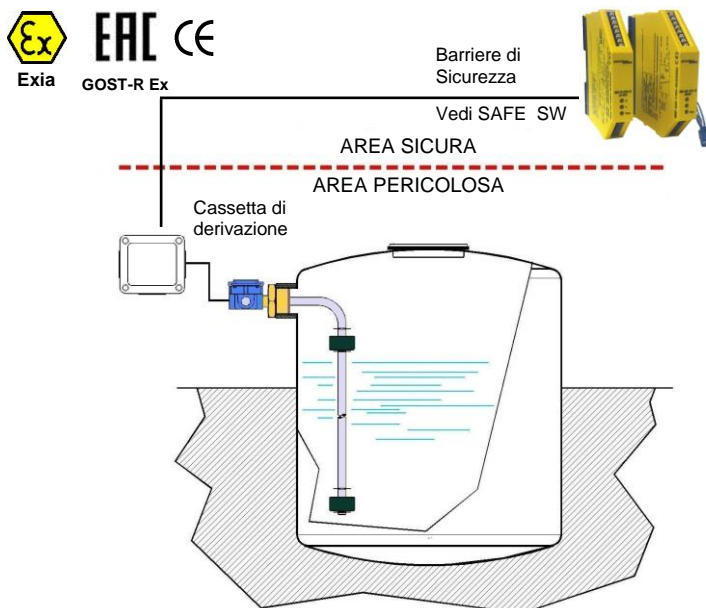


OMOLOGATI IN CONFORMITA' ALLA NORMATIVA EUROPEA 2014/34/EU - ATEX

Questi controlli di livello, in esecuzione a sicurezza intrinseca certificata **CESI 03 ATEX 265 Ext.2 II 1G Exia IIC T4/T5/T6 Ga**, **CESI 03 ATEX 265 Ext.2 II 1/2G Exia IIC T4/T5/T6 Ga/Gb**, permettono il controllo del livello di liquidi o carburante in serbatoi, sia interrati che all'aperto, installati in area classificata dove vengono trattati prodotti infiammabili.

CARATTERISTICHE GENERALI

- **Ottone – Spansil – Asta inox**
- Da 1 a 4 punti di intervento
- Pressione di lavoro fino a 20 Bar
- Temperatura di lavoro standard fino a 100°C
- Esecuzione fino a 120 °C a richiesta
- Temperatura ambiente:
-40/+40°C = T6, -40/+55°C = T5, -40/+80°C = T4
- Grado di protezione minimo IP65



GALLEGGIANTI

Tab.1



Materiale	Spansil – Copolimero butadiene acrilonitrile											
Peso specifico	0,59	0,44	0,4	0,45	0,4	0,35	0,45					
Contatto tipo	3	3	7D	3	7D	3	3	7D	4	7	4	7
N. max di contatti	1	1	1	3	4	4	4					
Bar max	10				20							
°C max – Classe				L = 100°C								
A richiesta				M = 120°C								

CONTATTI ELETTRICI

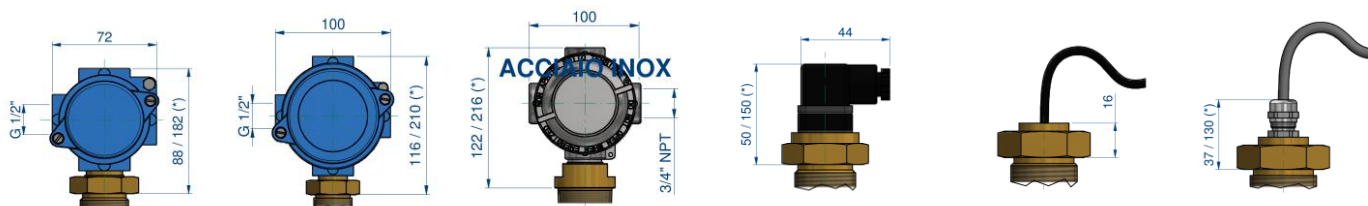
Tab.2

TIPO		POTENZA		TENSIONE		CORRENTE	
		VA	W	AC	DC	AC	DC
SPST	3	70	50	300	350	0,5	0,7
SPST	4	80	80	250	250	1,3	1,3
SPDT	7	60	60	230	230	1	1
SPDT	7D	20	20	150	150	0,5	0,5

USCITA ELETTRICA

Tab.3

I1	I2	I3	IS1	IC1 - IC2	IP1 - IP2
Custodia IP65 (2G)	Custodia IP65 (2G)	Custodia IP66 (1G)	DIN 43650 IP65 (1G)	Cavo IP65 (1G)	Pressacavo (1G)
5 morsetti	18 morsetti	18 morsetti	DIN 43650 29x29	IC1 Cavo L = 1,5m IC2 Cavo L = 3,0m	IP1 Ottone IP68 IP2 Poliammide IP67



Con dissipatore - vedi dimensione (*) Classe di temperatura **M = T6 - T5** Nota: Classe di temperatura **M = T4** non richiede dissipatore

ATTACCHI DI PROCESSO

Tab.4

Montaggio dall'interno uscita IC - IP				Tipo Gallegg.	Montaggio dall'esterno - filettature e flange disponibili										
06 1/8"	08 1/4"	10 3/8"	15 1/2"		15 1/2"	20 3/4"	25 1"	32 1 1/4"	40 1 1/2"	50 2"	FOHX Flangia	FOPX Flangia	DN Flangia		
Tutti i tipi di galleggianti Tutti i tipi di filettatura				B13	G-C-N	-	-	-	-	-	-	-	-		
				B15	-	-	G-C-N	-	-	-	-	•	•	-	
				B20	-	-	G	G-C-N	-	-	-	-	•	•	•
				B28	-	G-C-N	G-C-N	-	-	-	-	-	-	-	-
				B44	-	-	-	-	-	G	G-C-N	-	-	-	•
				B45	-	-	G	G-C-N	G-C-N	-	-	•	•	•	•

Filettature maschio

G	C	N
Gas cilindrico UNI 228/1	Gas conico UNI 7/1	conico NPT

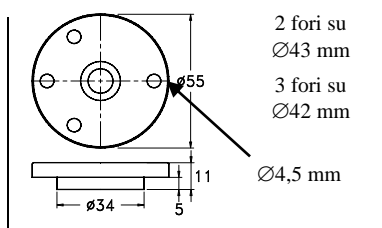
Materiali disponibili

O	S
Ottone	AISI-316 su richiesta

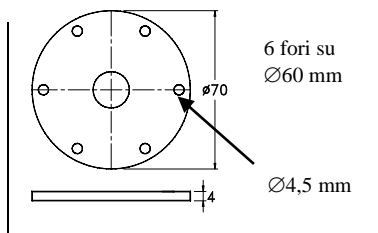
DN - Materiali disponibili

C	S
Acciaio	AISI-316 su richiesta

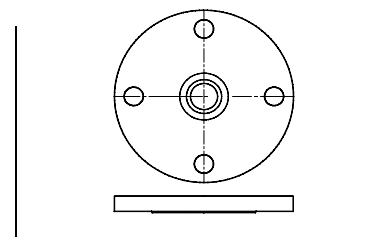
FLANGE Dimensioni in mm.



FOPX



FOHX



DN = Flange UNI - DIN - ANSI

BARRIERA DI SICUREZZA

Tutti i controlli di livello Exia devono essere elettricamente connessi a barriere attive o passive in accordo alla Norma Europea CEI EN 50020. Vedere bollettino SAFE SW

CABLAGGIO ELETTRICO

Tab.5

I	Separato	Cablaggio separato	1	NA	Stato dei contatti in assenza di livello
C	Comune	Cablaggio in comune	2	NC	
S	Specifica	Cablaggio a richiesta	3	SPDT (*)	

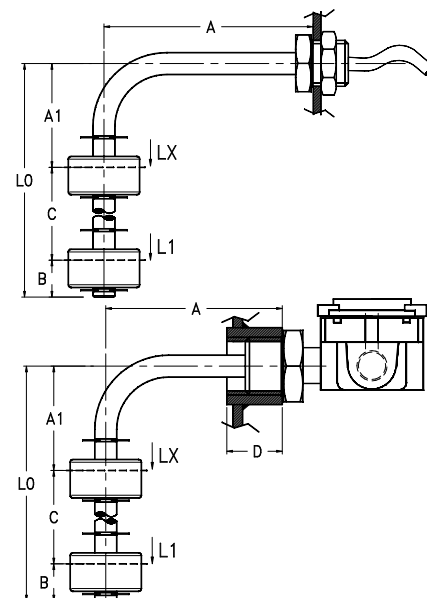
(*) Collegabile in ingresso barriera solo come NA o NC

QUOTE DI INTERVENTO - minime in mm.

Tab.6

I punti di intervento L1 + L4 sono misurati a partire dall'asse del raccordo o della flangia di attacco. Tolleranza generale sulle quote d'intervento ± 3 mm.

	Distanze minime in mm.							
	B13	B15	B20	B22	B28	B44	B45	B45
A min.	60	55	60	60	60	80	60	60
A1 min.	60	55	60	60	60	80	70	75
B	25	20	20	25	25	40	35	40
C	-	35	40	-	-	75	65	75
D max. ▶	18	25	24	22	24	36	24	24
Contatto tipo	3	3	3-7D	3-7D	3-7D	4-7	3	4-7
N. max contatti	1	3	4	1	1	4	4	4



NOMENCLATURA

L2	B45	4	0350/0100	S	25	G	O	I1	L	I22	L1÷L4	
•												Numero di contatti L1 ÷ L4
	•											Tab.1 Galleggiante
		•										Tab.2 Contatto elettrico
			•									- Lunghezza L0 mm. / Lunghezza A mm.(vedi disegno)
				•								- Asta di misura in acciaio inox
					•							Tab.4 Dimensione attacco di processo
						•						Tab.4 Filettatura attacco di processo
							•					Tab.4 Materiale attacco di processo
								•				Tab.3 Uscita elettrica
									•			Tab.1 Classe di temperatura
										•		Tab.5 Cablaggio elettrico e stato dei contatti
											•	Tab.6 Quote di intervento dei contatti in mm.