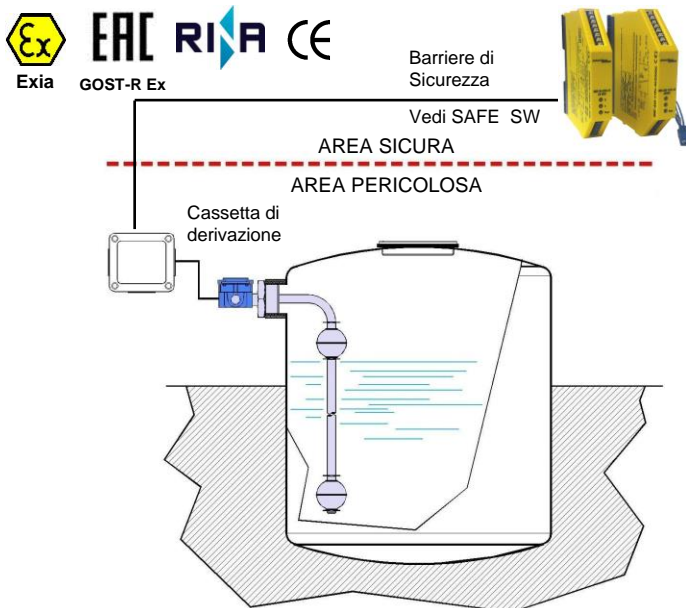


OMOLOGATI IN CONFORMITA' ALLA NORMATIVA EUROPEA 2014/34/EU - ATEX

Questi strumenti, in esecuzione a sicurezza intrinseca certificata **CESI 03 ATEX 265 Ext.2 II 1G Exia IIC T4/T5/T6 Ga, CESI 03 ATEX 265 Ext.2 II 1/2G Exia IIC T4/T5/T6 Ga/Gb**, permettono il controllo del livello di liquidi in serbatoi, sia interrati che all'aperto, in area classificata dove sono trattati prodotti infiammabili.

CARATTERISTICHE GENERALI

- Acciaio inox – AISI 316
- Da 1 a 4 punti di intervento
- Pressione di lavoro fino a 50 Bar
- Temperatura di lavoro standard fino a 100°C
- Esecuzione fino a 150 °C a richiesta
- Temperatura ambiente:
-40/+40°C = T6, -40/+55°C = T5, -40/+80°C = T4
- Grado di protezione minimo IP65



GALLEGGIANTI

Tab.1



Materiale	Acciaio inossidabile – AISI 316							
Peso specifico	0,75		0,55		0,65		0,7	
Contatto tipo	3	7D	3	7D	4	7	4	7
N. max. di contatti	4	4	4	4	4	4	4	4
Bar max	30		10		10		50	
°C max - Classe	L = 100°C							
A richiesta	N = 130°C - R = 160°C							

CONTATTI ELETTRICI

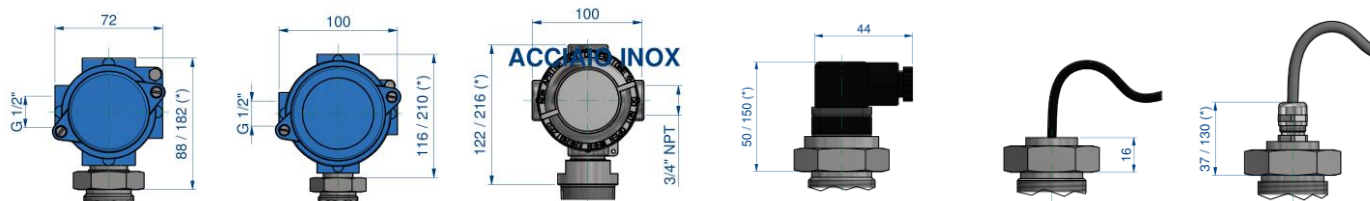
Tab.2

TIPO	POTENZA			TENSIONE		CORRENTE	
	VA	W	AC	DC	AC	DC	
SPST 3	70	50	300	350	0,5	0,7	
SPST 4	80	80	250	250	1,3	1,3	
SPDT 7	60	60	230	230	1	1	
SPDT 7D	20	20	150	150	0,5	0,5	

USCITA ELETTRICA

Tab.3

I1	I2	I3	IS1	IC1 - IC2	IP1 - IP2
Custodia IP65 (2G)	Custodia IP65 (2G)	Custodia IP66 (1G)	DIN 43650 IP65 (1G)	Cavo IP65 (1G)	Pressacavo (1G)
5 morsetti	18 morsetti	18 morsetti	DIN43650 29x29	I1 Cavo L = 1,5m I2 Cavo L = 3,0m	IP1 Ottone IP68 IP2 Poliammide IP67



Con dissipatore - vedi dimensione (*) Classe di temperatura N - R = T6 - T5 Classe di temperatura N = T4 non richiede dissipatore

ATTACCHI DI PROCESSO

Tab.4

Montaggio dall'interno con uscita IC – IP				Tipo Gallegg.	Montaggio dall'esterno - filettature e flange disponibili						
06 1/8"	08 1/4"	10 3/8"	15 1/2"		25 1"	32 1 1/4"	40 1 1/2"	50 2"	FSHX Flangia	FSPX Flangia	DN Flangia
Tutti i tipi di galleggiante Tutti i tipi di filettatura				S29	G	G-C-N	-	-	•	•	•
				S32	G	G-C-N	-	-	•	•	•
				S41	-	-	G-C-N	G-C-N	-	-	•
				S52	-	-	-	G-C-N	-	-	•

Filettature maschio

G	C	N
Gas cilindrico UNI 228/1	Gas conico UNI 7/1	conico NPT

Materiali disponibili

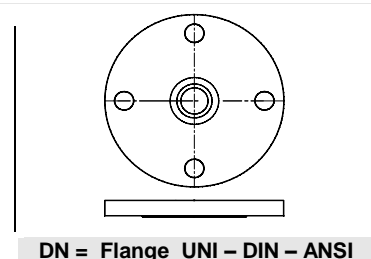
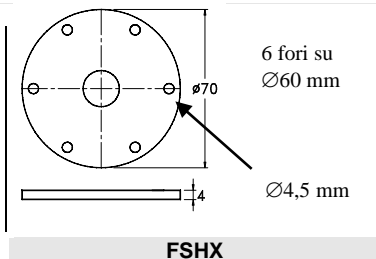
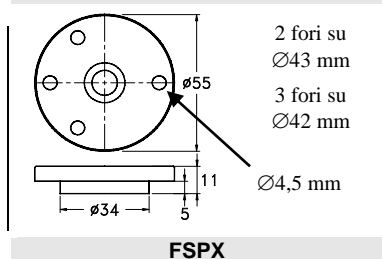
S	T
AISI-316	AISI-304 su richiesta

DN - Materiali disponibili

C	S
Acciaio	AISI-316

FLANGE

Dimensioni in mm.



BARRIERA DI SICUREZZA

Tutti i controlli di livello Exia devono essere elettricamente connessi a barriere attive o passive in accordo alla Norma Europea CEI EN 50020. Vedere bollettino SAFE SW

CABLAGGIO ELETTRICO

Tab.5

I	Separato	Cablaggio separato	1	NA	Stato dei contatti in assenza di livello
C	Comune	Cablaggio in comune	2	NC	
S	Specifica	Cablaggio a richiesta	3	SPDT (*)	

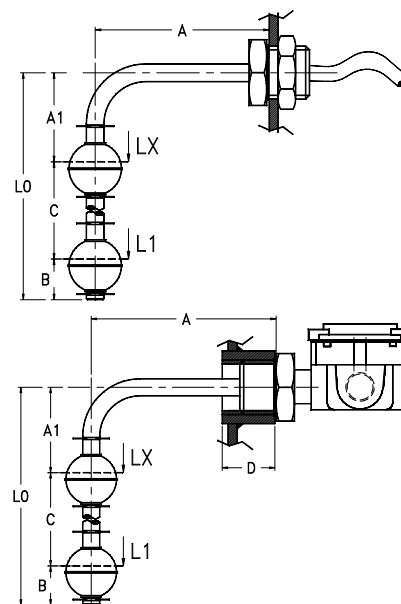
(*) Collegabile in ingresso barriera solo come NA o NC

QUOTE DI INTERVENTO - minime in mm.

Tab.6

I punti di intervento L1 ÷ L4 sono misurati a partire dall'asse del raccordo o della flangia di attacco. Tolleranza generale sulle quote d'intervento ± 3 mm.

	Dimensioni in mm.							
	S29		S32		S41		S52	
A min.	60		60		80		80	
A1 min.	60		60		80		80	
B	25		25		35		40	
C	45		45		65		75	
D max ▶	24		24		36		36	
Contatti tipo	3	7D	3	7D	4	7	4	7
N. max contatti	4		4		4		4	



NOMENCLATURA

L2	41	4	0350/0100	S	50	G	S	I1	L	I22	L1÷L4	
•												Numero di contatti L1 ÷ L4
	•											Tab.1 Galleggiante
		•										Tab.2 Contatto elettrico
			•									- Lunghezza totale = L0 in mm. (vedi disegno)
				•								- Asta di misura in acciaio inox
					•							Tab.4 Dimensione attacco di processo
						•						Tab.4 Filettatura attacco di processo
							•					Tab.4 Materiale attacco di processo
								•				Tab.3 Uscita elettrica
									•			Tab.1 Classe di temperatura
										•		Tab.5 Cablaggio elettrico e stato dei contatti
											•	Tab.6 Quote di intervento dei contatti in mm.