

OMOLOGATI IN CONFORMITA' ALLA DIRETTIVA EUROPEA 2014/34/EU - ATEX



Le barriere a sicurezza intrinseca per controlli di livello continui LINEAR permettono di ripetere a distanza, in area sicura, un segnale potenziometrico posto in area pericolosa.

Certificato TUV 99.ATEX.1405 II 1G Exia IIC T4

Queste apparecchiature assicurano un completo isolamento galvanico tra le due aree sotto controllo.



CARATTERISTICHE GENERALI

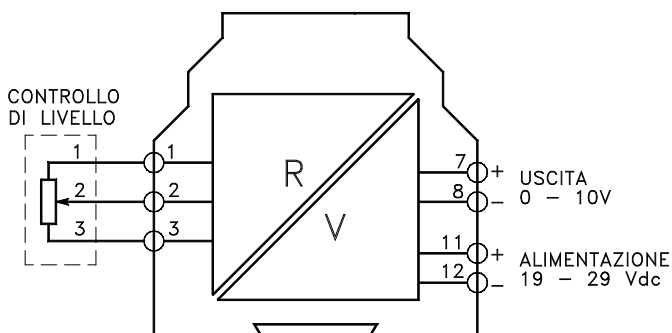
- Singolo canale
- Indicatore di funzionamento a LED
- Uscita analogica
- Montaggio a barra DIN 35 mm.

DATI TECNICI

Tab.1

Descrizione	Dati tecnici	Codice
Tipo	Barriera attiva	A
Grado di sicurezza – Area pericolosa	II 1G Exia IIC T4	IIC
Ingresso segnale	N. 1 canale potenziometrico 800Ω - 20KΩ - Cavo max. 50Ω	POT
Tensione su sensore in area pericolosa	5 Volt U _o ≤ 13,8V - I _o ≤ 35mA - P _o ≤ 121mW	-
Uscita area sicura	0 ÷ 10 V Carico > 500Ω	0/10
Linearità	< 0,2% F.S.	-
Precisione	< 0,2% F.S.	-
Coefficiente di temperatura	< 0,02% K°	-
Indicatori di funzionamento	LED verde Alimentazione On	-
Alimentazione	19 ÷ 29 Vcc	24D
Potenza dissipata	1,8W max.	-
Isolamento	250Vca – 250 Vcc	-
Temperatura di impiego	-20°C ÷ +60°C	-
Classe di protezione	IP20	-
Collegamento morsetti	≤ 2,5 mm ²	-
Montaggio	Barra DIN 35 mm.	-
Dimensioni	104 x 110 x 18 mm - Peso 125g	-

SCHEMA DI COLLEGAMENTO



NOMENCLATURA

BARRIERA	A	IIC	POT	0/10	24D
•					
	•				
		•			
			•		
				•	
					•

	Nome
Tab.1	A = Attiva
Tab.1	Grado di sicurezza
Tab.1	Tipo di ingresso
Tab.1	Segnale in uscita
Tab.1	Alimentazione