

## CARATTERISTICHE GENERALI

Unità di controllo di livello **COMPONIBILE** ad 1 contatto.  
L'utilizzatore è in grado di ottenere un controllo di livello della lunghezza desiderata interponendo un tubo di prolunga tra l'unità a galleggiante e l'attacco di processo. L'unità porta-contatto è ermetica ed a prova di immersione. Il kit di montaggio può essere scelto tra una serie di opzioni che permette all'utilizzatore di adattarlo alle più comuni tipologie di installazione.

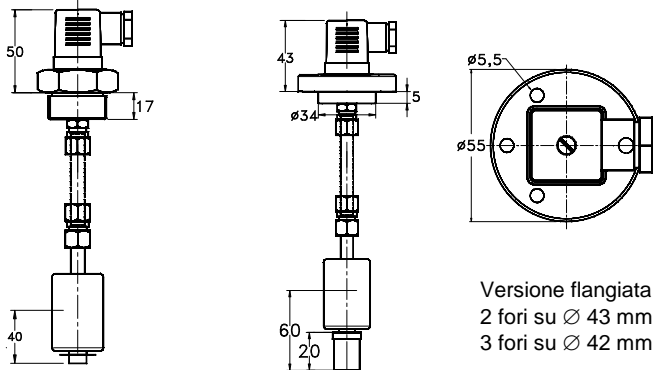
- Galleggiante a celle chiuse
- Contatto ermetico a prova di immersione
- Montaggio semplice, filettato o flangiato
- Tubo e raccordi di assemblaggio
- Temperatura ambiente di funzionamento -30/+55°C, UR 90%
- Connettore DIN 43650
- Grado di protezione minimo IP65



## COMPOSIZIONE DEL KIT Tab.1

Componente		Descrizione								Codice	
Unità di controllo	S1	SPANSIL – Copolimero Butadiene Acrilonitrile a celle chiuse								B45	
Ottone nichelato	B	Galleggiante	Ø 30 x 45 mm		P.S. 0,35		20 Bar			-	
Attacco 1/8" Gas - M	-	Contatto	SPST	N.C.	N.A.	Ruotando il galleggiante di 180°	250V	80W	80VA	1,3A	4
Lunghezza cavo 4 m	4M		SPDT	Contatti in commutazione			230V	60W	60VA	1,0A	7
Attacco di processo	Ottone	Filettato	1" Gas-M cilindrico UNI 228/1			Serraggio Ch.40			25GO		
		Flangiato	Doppia foratura 2 e 3 Fori			Ø 55 mm			FOPX		
Raccordi di assemblaggio		N.1	1/8" Gas-F			N.1	1/8" Gas-M			-	
Uscita elettrica		Connettore DIN 43650				IP 65				S1	
Temperatura max. °C		105 °C								L	
Guarnizione		Piana NBR Antiolio								1	
Termostato incorporato °C	Su richiesta	30	40	50	60	70	80	90	100	N.A. °CT1 N.C. °CT2	
Tubo di prolunga Ø 8 mm	Su richiesta	Ottone	0500 mm.		1000 mm.		1500 mm.		KIT.Tubo		

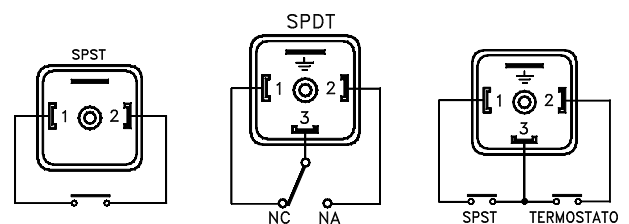
## DIMENSIONI



## CABLAGGIO Tab.2

Con l'opzione termostato va definita la condizione del contatto di livello. Il contatto di livello ed il termostato sono cablati in comune.

I Separato	C Comune	1 NA	2 NC	3 SPDT
Cablaggio contatti		Contatti in assenza di livello		



## NOMENCLATURA

KIT.S1	B45	4	B	25GO	S1	L	1	I2	60T1	4M
•										
	•									
		•								
			•							
				•						
					•					
						•				
							•			
								•		
									•	
										•
KIT/S1.B45 TUBO					1000					

Tipo
Tab.1 Galleggiante
Tab.1 Contatto elettrico
Tab.1 Materiale dell'asta dell'unità di controllo
Tab.1 Attacco di processo
Tab.1 Uscita elettrica
Tab.1 Classe di temperatura
Tab.1 Guarnizione
Tab.2 Cablaggio
Tab.1 Termostato se richiesto
Tab.1-2 Lunghezza cavo
Tab.1 Tubo di prolunga