

CARATTERISTICHE GENERALI

Controlli di livello ad 1 contatto, affidabili e compatti. Dimensionati per offrire una ampia gamma destinata a soddisfare la richiesta di un economico monitoraggio del livello di liquidi in piccoli serbatoi.

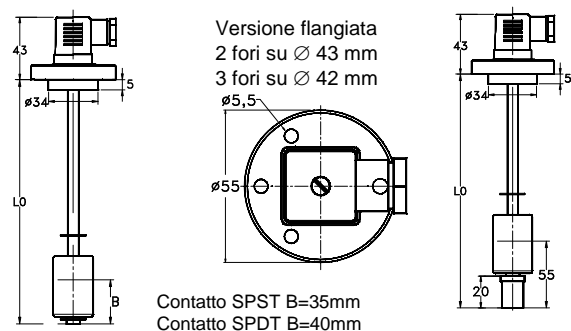
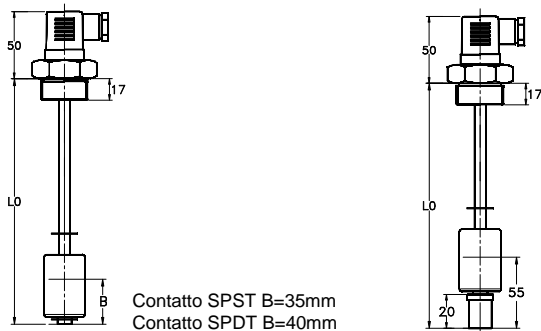
- Attacco: **Ottone - Alluminio - PVC**
- Galleggiante a celle chiuse
- Contatto ermetico sostituibile
- Temperatura ambiente di funzionamento -30/+55°C – UR 90%
- Grado di protezione IP65



CARATTERISTICHE TECNICHE Tab.1

	Descrizione										Codice	
Galleggiante	SPANSIL – Copolimero Butadiene Acrilonitrile a celle chiuse										B45	
	Ø 30 x 45 mm			P.S. 0, 35				20 Bar				
Asta Lunghezze L0 mm	0100	0150	0200	0250	0300	0350	0400	0450	0500	Ottone	O. L0	
Attacco di processo	Filettato		1" Gas-M cilindrico UNI 228/1				Serraggio Ch.40		Ottone		25GO	
									Alluminio anodizzato		25GD	
	Flangiato		Doppia foratura 2 e 3 Fori				Ø 55 mm		PVC		25GV	
									Ottone		FOPX	
Alluminio anodizzato		FDPX										
PVC		FVPX										
Contatto	SPST	N.C.	N.A.	Ruotando il galleggiante di 180°		300 VAC	350 VDC	50W	70VA	0,5A	0,7A	3
	SPDT	Contatti in commutazione				230V	60W	60VA	1A	7		
Termostato incorporato °C Su richiesta	30	40	50	60	70	80	90	100	N.A.	°CT1		
										N.C.	°CT2	
Uscita elettrica	Connettore DIN 43650					IP 65					S1	
Temperatura max. °C	105°C										L	
Guarnizione	Piana NBR Antiolio										1	

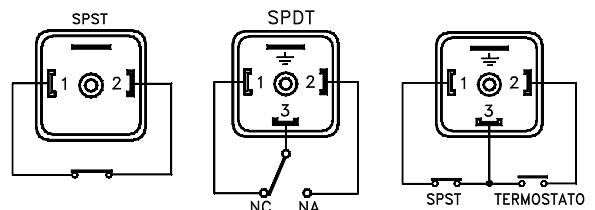
DIMENSIONI Tab.2



CABLAGGIO Tab.3

Con l'opzione termostato va definita la condizione del contatto di livello. Il contatto di livello ed il termostato sono cablati in comune.

I = Separato	C = Comune	2 = NC	3 = SPDT
Cablaggio dei contatti		Contatti in assenza di livello	



NOMENCLATURA

S1	B45	3	0500	O	25GO	S1	L	1	I2	60T1	Tipo
•											Tab.1 Galleggiante
	•										Tab.1 Contatto elettrico
		•									Tab.1 Lunghezza totale = L0 in mm.
			•								Tab.1 Materiale dell'asta di misura
				•							Tab.1 Attacco di processo
					•						Tab.1 Uscita elettrica
						•					Tab.1 Classe di temperatura
							•				Tab.1 Guarnizione
								•			Tab.3 Cablaggio
									•		Tab.1-3 Termostato su richiesta