

CARATTERISTICHE GENERALI



Controlli di livello ad **1 contatto**, affidabili e compatti e di facile installazione. Dimensionati per offrire una ampia gamma destinata a soddisfare la richiesta di un economico monitoraggio del livello di liquidi in piccoli serbatoi.

Costruzione robusta e limitata necessità di manutenzione.

- **Acciaio Inox – AISI 316**
- Attacco, flangiato o filettato
- Contatto ermetico sostituibile
- Temperatura ambiente di funzionamento -30/+55°C – UR 90%
- Grado di protezione IP65



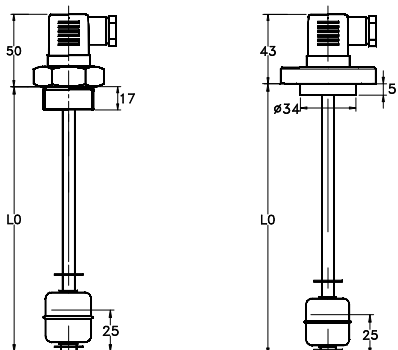
CARATTERISTICHE TECNICHE

Tab.1

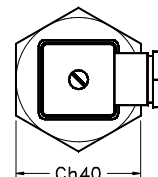
		Descrizione								Codice
Galleggiante	Ø 30 x 32 mm				P.S. 0, 75			30 Bar		S29
	Ø 30 x 32 mm				P.S. 0, 55			10 Bar		S32
Asta Lunghezze L0 mm	0100	0150	0200	0250	0300	0350	0400	0450	0500	L0.S
Attacco di processo	Filettato	1" Gas-M cilindrico UNI 228/1				Serraggio Ch.40				25GS
	Flangiato	Doppia foratura 2 e 3 Fori				Ø 55 mm				FSPX
Contatto	SPST	N.C.	N.A.	Ruotando il galleggiante di 180°		300 VAC 350 VDC	50W	70VA	0,5A 0,7A	3
	SPDT	Contatti in commutazione			150V	20W	20VA	0,5A		7D
Uscita elettrica	Connettore DIN 43650					IP 65				S1
Temperatura max. °C	105°C								L	
Guarnizione	Piana Viton								2	

DIMENSIONI

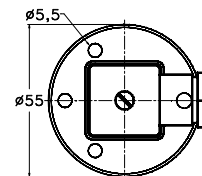
Tab.2



Attacco filettato
1" Gas -M
UNI-228/1



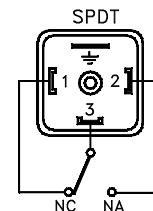
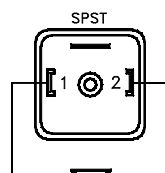
Versione flangiata
2 fori su Ø 43 mm
3 fori su Ø 42 mm



CABLAGGIO

Tab.3

I = Separato	C = Comune	2 = NC	3 = SPDT
Cablaggio dei contatti		Contatti in assenza di livello	



NOMENCLATURA

S1	S29	3	0500	S	25GS	S1	L	2	I2
•									
	•								
		•							
			•						
				•					
					•				
						•			
							•		
								•	
									•

Tipo
Tab.1 Galleggiante
Tab.1 Contatto elettrico
Tab.1 Lunghezza totale = L0 in mm.
Tab.1 Materiale dell'asta di misura
Tab.1 Attacco di processo
Tab.1 Uscita elettrica
Tab.1 Classe di temperatura
Tab.1 Guarnizione
Tab.3 Cablaggio