

CARATTERISTICHE GENERALI



I pressostati della serie 901 hanno il campo di taratura regolabile, l'elemento sensibile a membrana. Idonei per il monitoraggio della pressione, vuoto e pressione differenziale sia di liquidi che gas, anche aggressivi. La taratura è facilitata da una manopola graduata che permette la regolazione della soglia di allarme e l'intervallo di ripristino del contatto elettrico.

Il contatto elettrico è di tipo SPDT. Sono disponibili varie staffe di montaggio e protezioni elettriche con grado IP44, IP54 o IP65

- Campi di pressione da 5...20 mbar a 7...12 bar
- Vuoto, campi di pressione da 5...20 mbar a 300...700 mbar
- Campi di pressione differenziale da 5...20 mbar a 10...10 mbar
- Vita meccanica / elettrica, minimo 10⁶ cicli
- Temperatura di lavoro da 85°C a 130°C in funzione del materiale della membrane e dell'attacco di processo
- Facilità di taratura
- Taratura a specifica del cliente, a richiesta
- Esecuzioni ATEX 1/2G Exia IIB T4, 2G Exia IIC T4, a richiesta



PRESSIONE CAMPI DI TARATURA - 901.60/90 Tab.1

Codice	Campo di taratura		Campo tolleranza %	Isteresi del contatto elettrico		Max. pressione positiva bar				Max. pressione negativa bar					
	da	a				standard	estesa			standard	estesa				
901.61	5	20	mbar	± 10	3	mbar	0,5	1	4	2	-	1	-1	2	
901.62	10	50	mbar	± 10	5	mbar	0,5	1	4	2	-	1	-1	2	
901.63	25	100	mbar	± 10	10	mbar	0,5	1	4	2	-	1	-1	2	
901.64	50	250	mbar	± 10	20	mbar	1	1	4	2	-	1	-1	2	
901.65	100	500	mbar	± 10	50	mbar	1	1	4	2	-	1	-1	2	
901.66	250	1000	mbar	± 10	150	mbar	10	1	-	-	-1	1	-	-	
901.67	500	1500	mbar	± 10	250	mbar	10	1	-	-	-1	1	-	-	
901.68	1000	3000	mbar	± 10	500	mbar	10	1	-	-	-1	1	-	-	
901.91	1,0	6,0	bar	± 10	0,5	2,0	bar	25	1	-	-	-1	1	-	-
901.92	4,0	9,0	bar	± 10	0,5	2,0	bar	25	1	-	-	-1	1	-	-
901.93	7,0	12,0	bar	± 10	0,5	2,0	bar	25	1	-	-	-1	1	-	-

VUOTO CAMPI DI TARATURA - 901.70 Tab.2

Codice	Campo di taratura		Campo tolleranza %	Isteresi del contatto elettrico		Max. pressione positiva bar				Max. pressione negativa bar				
	da	a				standard	estesa			standard	estesa			
901.71	-5	-20	mbar	± 10	3	mbar	0,5	1	4	2	-1	1	-	-
901.72	-10	-50	mbar	± 10	5	mbar	0,5	1	4	2	-1	1	-	-
901.73	-25	-100	mbar	± 10	10	mbar	0,5	1	4	2	-1	1	-	-
901.74	-50	-125	mbar	± 10	20	mbar	0,5	1	4	2	-1	1	-	-
901.75	-75	-200	mbar	± 10	25	mbar	1	1	4	2	-1	1	-	-
901.76	-100	-300	mbar	± 10	30	mbar	1	1	4	2	-1	1	-	-
901.77	-200	-500	mbar	± 10	75	mbar	1	1	4	2	-1	1	-	-
901.78	-300	-700	mbar	± 10	75	mbar	1	1	4	2	-1	1	-	-

PRESSIONE ΔP CAMPI DI TARATURA - 901.80 Tab.3

Codice	Campo di taratura		Campo tolleranza %	Isteresi del contatto elettrico		Max. pressione positiva mbar				Max. pressione negativa mbar				
	da	a				standard	estesa			standard	estesa			
901.81	5	20	mbar	± 10	3	mbar	100	1	-	-	-100	1	-	-
901.82	10	50	mbar	± 10	5	mbar	100	1	-	-	-100	1	-	-

POSIZIONE DI MONTAGGIO — TUTTI I TIPI

Opzionale, da specificare per taratura inferiore a 100 mbar

CARATTERISTICHE TECNICHE

Tab.4

Descrizione	Tipo									Codice
	901.60/90 Pressione			901.70 Vuoto			901.80 Pressione differenziale - ΔP			
Precisione	± 10% - standard			± 10% - standard			± 10% - standard			1
	± 5% - a richiesta			± 5% - a richiesta			± 5% a richiesta			2
Membrana	NBR			NBR			-			1
	EPDM			EPDM			-			2
	Silicone			Silicone			Silicone			3
	Viton			Viton			-			4
Attacco di processo	Vedi Tab.5			Vedi Tab.5			Vedi Tab.5			-
Temp. ambiente	-20 / +85 °C			-20 / +85 °C			20 / +85 °C			-
Contatto elettrico standard	250VAC	6A	SPDT	250VAC	6A	SPDT	250VAC	6A	SPDT	4
	110VDC	0,03A		110VDC	0,03A		110VDC	0,03A		
Contatto elettrico A richiesta	250VAC	10A	SPDT	250VAC	10A	SPDT	250VAC	10A	SPDT	5
	12VDC	0,1A		12VDC	0,1A		12VDC	0,1A		
Uscita elettrica	Faston 6,3 x 0,8 mm.			Faston 6,3 x 0,8 mm.			Faston 6,3 x 0,8 mm.			-

Accessori - opzioni

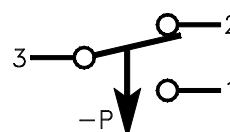
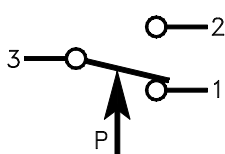
Protezione Vedi Tab.6	Plastica - Cappuccio IP44	Plastica - Cappuccio IP44	Plastica - Cappuccio IP44	6329
	Gomma - Cappuccio IP54	Gomma - Cappuccio IP54	Gomma - Cappuccio IP54	6365
	Plastica - Cappuccio IP54	Plastica - Cappuccio IP54	Plastica - Cappuccio IP54	6371
	Plastica - Cappuccio IP65	Plastica - Cappuccio IP65	Plastica - Cappuccio IP65	6372
	Plastica - Conn. DIN IP54	Plastica - Conn. DIN IP54	Plastica - Conn. DIN IP54	6374
	Plastica - Conn. DIN IP65	Plastica - Conn. DIN IP65	Plastica - Conn. DIN IP65	6375
Staffa di montaggio Tipo L - Vedi Tab.6	30x54x22 mm - Ø _i 14,0 mm.	30x54x22 mm - Ø _i 14,0 mm.	30x54x22 mm - Ø _i 14,0 mm.	6403
	30x54x22 mm - Ø _i 10,5 mm.	30x54x22 mm - Ø _i 10,5 mm.	30x54x22 mm - Ø _i 10,5 mm.	6404
	30x54x22 mm - Ø _i 16,0 mm.	30x54x22 mm - Ø _i 16,0 mm.	30x54x22 mm - Ø _i 16,0 mm.	6405

ATTACCHI DI PROCESSO

Tab.5

Tipo	Attacchi portagomma						Attacchi filettati							
	5,0 mm		6,5 mm		10,0 mm		M 10x1		G 1/8		G 1/4		G 1/2	
901.61-65	PA	A	PA	B	PA	C	PA	E	PA	D	Ottone	L	Ottone	S
	-	-	PPS	F	PPS	G	PVDF	H	PVDF	J	-	-	-	-
	-	-	-	-	-	-	Ottone	N	Ottone	M	-	-	-	-
	-	-	-	-	-	-	Acc. Inox	P	Acc. Inox	Q	-	-	-	-
901.66-68	-	-	-	-	-	-	Ottone	N	Ottone	M	Ottone	L	Ottone	S
	-	-	-	-	-	-	Acc. Inox	P	Acc. Inox	Q	Acc. Inox	R	-	-
901.71-76	PA	A	PA	B	PA	C	PA	E	PA	D	Ottone	L	Ottone	S
	-	-	PPS	F	PPS	G	PVDF	H	PVDF	J	Acc. Inox	R	-	-
	-	-	-	-	-	-	Ottone	N	Ottone	M	-	-	-	-
901.77-78	-	-	-	-	-	-	V ₂ A	P	Acc. Inox	Q	-	-	-	-
	-	-	-	-	-	-	Ottone	N	Ottone	M	Ottone	L	Ottone	S
901.81-82	-	-	-	-	-	-	Acc. Inox	P	Acc. Inox	Q	Acc. Inox	R	-	-
	-	-	PA	B	-	-	-	-	-	-	-	-	-	-
901.91-93	-	-	-	-	-	-	Ottone	N	Ottone	M	Ottone	L	-	-
	-	-	-	-	-	-	-	-	Acc. Inox	Q	Acc. Inox	R	-	-

CABLAGGIO



901.60

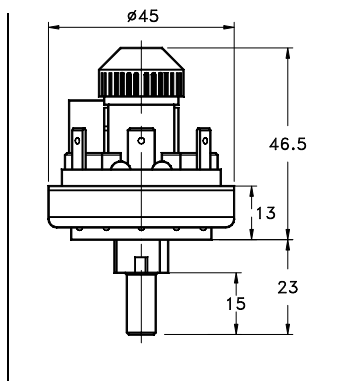
901.80

901.90

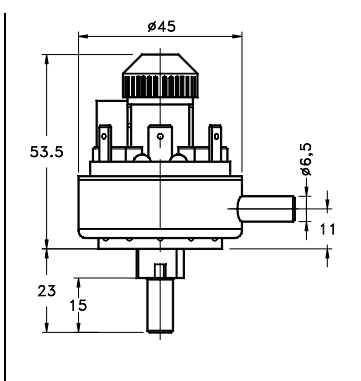
901.70

DIMENSIONI mm.

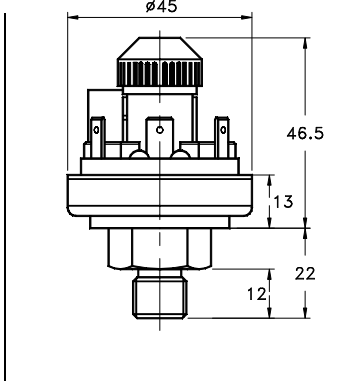
Tab.6



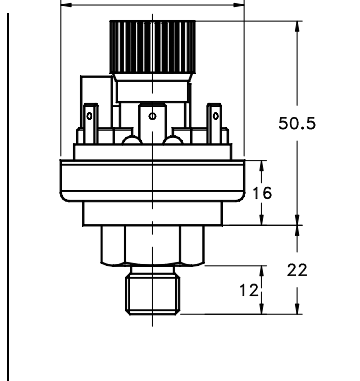
901.60 - 901.70



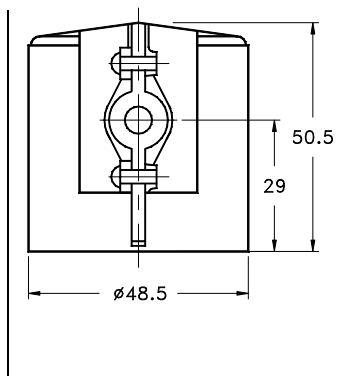
901.80



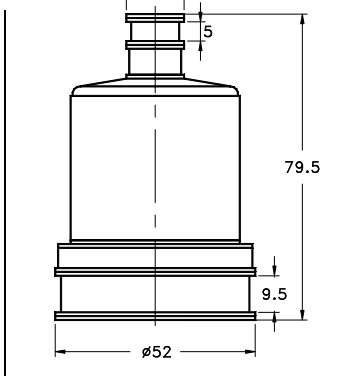
901.60 - 901.70



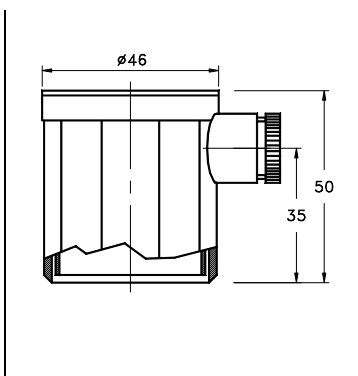
901.90



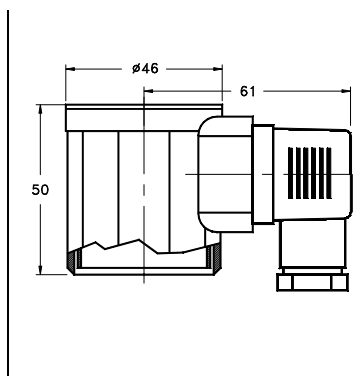
6329 IP44



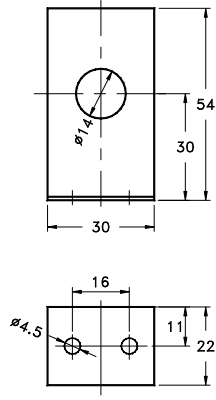
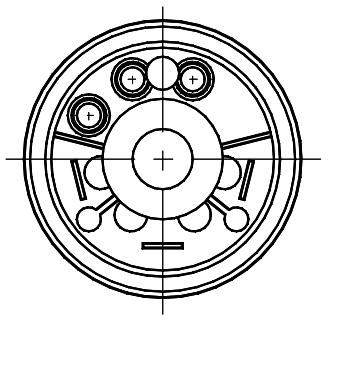
6365 IP54



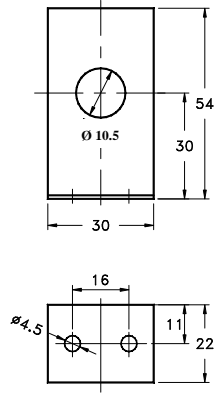
6371 IP54 / 6372 IP65



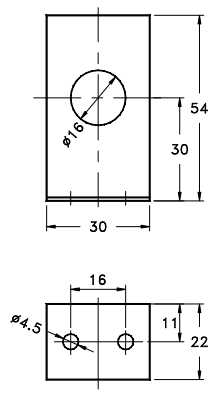
6374 IP54 / 6375 IP65



6403



6404



6405

NOMENCLATURA

901	91	1	1	4	L	4
•						
	•					
		•				
			•			
				•		
					•	
						•

Tab.1	Tipo
Tab.1-2-3	Campo di taratura
Tab.4	Precisione
Tab.1-2-3	Pressione max. - standard o estesa
Tab.4	Membrana - Materiale
Tab.5	Attacco di processo - Materiale
Tab.4	Contatto elettrico

6329 IP44	6365 IP54	6371 IP54	Cappuccio di protezione
6372 IP65	6374 IP54	6375 IP65	Staffa di montaggio
6403	6404	6405	

Tab.4-6	Accessori - opzioni
Tab.4-6	Accessori - opzioni