

CARATTERISTICHE GENERALI



I vacuostati della serie VSV utilizzano come elemento sensibile una membrana.

Un contatto elettrico SPDT viene attivato al raggiungimento del valore di taratura. La vite di regolazione, montata sulla testa degli strumenti, consente di impostare il valore di taratura, nell'ambito del campo di intervento.

Opportuni arresti meccanici proteggono il contatto elettrico da eventuale sovrappressione.

La connessione elettrica è via connettore DIN 43650 con grado di protezione IP65.

Questi pressostati sono impiegati, in pneumatica, nell'impiantistica e nei processi industriale, su pompe, etc.



- Controllo della pressione da -150 a -800 mbar.
- Contatto SPDT
- Facilità di utilizzo e di regolazione.
- Semplicità di montaggio.

CAMPI DI TARATURA

Tab.1

Membrana	Tolleranza campo	P max	T max (°)	Code
mbar	mbar	bar	°C	
-150 ÷ -800	± 40	25	-20/+80	800
			Preparato - Discesa	00D
			Preparato - Salita	00U
▶ il valore di taratura è indicato in descrizione anagrafica ◀				

(*) Riferimento membrana in NBR

CARATTERISTICHE TECNICHE

Tab.2

	Descrizione	S Standard R Richiesta		Codice	
		Corpo	Ottone		S
	Acciaio inox AISI-316	-	R	X	
Membrana e Guarnizioni		°C			
	NBR	-20/+80	S	-	(-)
	EPDM	-20/+90	-	R	E
	VITON	-20/+150	-	R	V
	PTFE	-30/+200	-	R	T

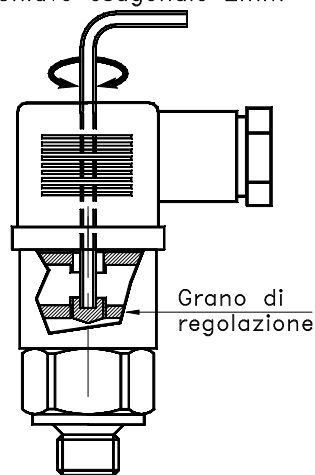
	Descrizione	S Standard R Richiesta		Codice	
		Attacco di processo	1/8" M - UNI 228/1		-
1/8" M - UNI 7/1	-		R	2	
1/8" M - NPT	-		R	4	
1/4" M - UNI 7/1	-		R	6	
1/4" M - UNI 228/1	S		-	1	
1/4" M - NPT	-		R	5	
M10x1 conico	-		R	3	
Contatto elettrico	250VAC 0,5A	SPDT	S	-	
	48 VDC 0,2A				
Uscita elettrica	Connettore DIN 43650	IP65	S	-	M3
-	Vita meccanica	10 ⁶ cicli	S	-	-
-	Frequenza commutazione	90 cicli/min	S	-	-

TARATURA

Per eseguire la regolazione del punto di intervento, agire sulla vite presente nella testa del pressostato.

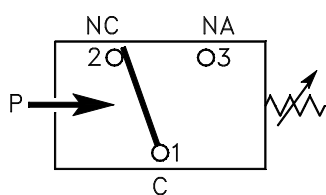
- Rotazione in senso orario = Incremento (+)
- Rotazione in senso antiorario = Decremento (-)

Chiave esagonale 2mm



CABLAGGIO

Tab.3



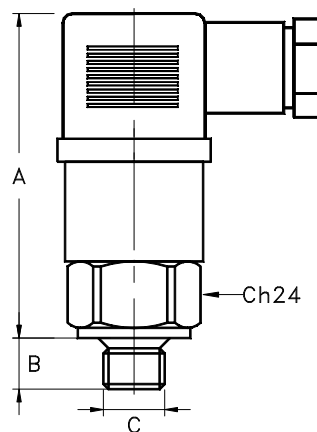
SPDT

F4

DIMENSIONI mm.

Tab.4

A	B	C	Codice
66	9	1/8" M - UNI 228/1	0
66	9	1/8" M - UNI 7/1	2
66	9,5	1/8" M - NPT	4
66	14,4	1/4" M - UNI 7/1	6
66	10,5	1/4" M - UNI 228/1	1
66	14,4	1/4" M - NPT	5
66	9	M10x1 conico	3



NOMENCLATURA

VSV	F4	800	M3	(-)	V	6	IP65
•							
	•						
		•					
			•				
				•			
					•		
						•	
							•

-	Tipo
Tab.2-3	Contatto elettrico e cablaggio
Tab.1	Campo di taratura o Prearato
Tab.2	Uscita elettrica
Tab.2	Materiale corpo
Tab.2	Materiale membrana
Tab.2-4	Attacco di processo
Tab.2	Protezione