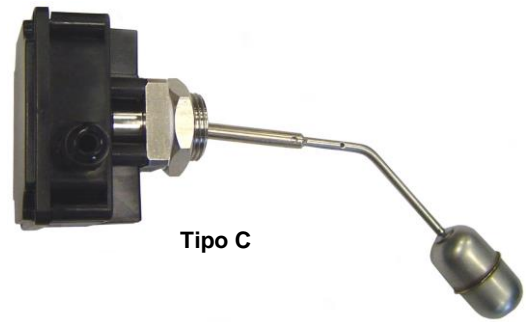


CARATTERISTICHE GENERALI



Questi interruttori di livello, per le ridotte dimensioni di ingombro e la semplicità di installazione, costituiscono un'affidabile soluzione per il controllo di liquidi in tutte le applicazioni dove è necessario un montaggio di tipo laterale.

Questa serie è inoltre idonea per impiego con temperature di processo fino a 180 °C.



Tipo C



Tipo D

- 1 o 2 microinterruttori
- Asta porta galleggiante regolabile
- Esecuzioni in Ottone e AISI-316
- Pressione massima di lavoro 25 Bar
- Temperatura ambiente di funzionamento -30/+55°C – UR 90%
- Temperatura massima di lavoro 180 °C
- Grado di protezione IP65

DATI TECNICI

Tab.1

Attacco di Processo Ø	DN	Galleggiante - S50 P.S.	Pressione max. Bar	Temperatura max. °C	Isteresi mm	Peso g
1"	25	0,7	25	180	max. 20	440

Filettatura maschio

G
Gas cilindrico UNI 228/1

Materiali corpo

O	S
Ottone	AISI-316

Materiali galleggianti

S50	Asta
AISI-316	AISI-303

CONTATTI ELETTRICI

Tab.2

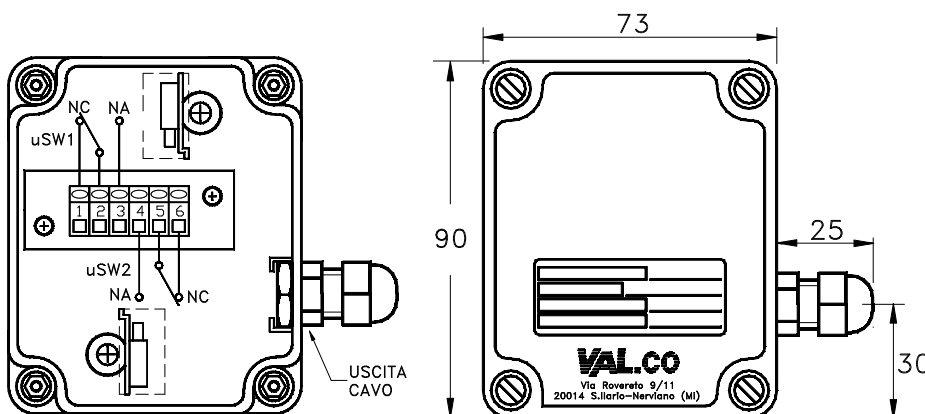
TIPO Microinterruttore	L1 = N.1		L2 = N.2		TENSIONE		CORRENTE	
	AC	DC	AC	DC	AC	DC		
SPDT	7		250V	48V	3A (cosφ=1)	3A		

Cablaggio

I	3
Separato Microinterruttori cablati separatamente	SPDT Contatti in commutazione

USCITA ELETTRICA

Tab.3

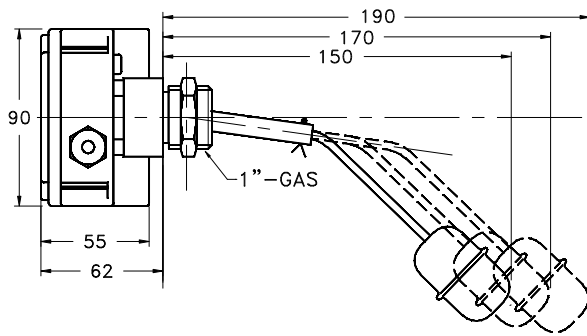


W Custodia IP65 Nylon PA6 + fibra vetro
6 morsetti Pressacavo Poliammide PG9

QUOTE DI INTERVENTO ASTA TIPO C

Tab.4

Punti di intervento dei microinterruttori riferiti all'asse meccanico dello strumento con liquido in salita P.S. = 1



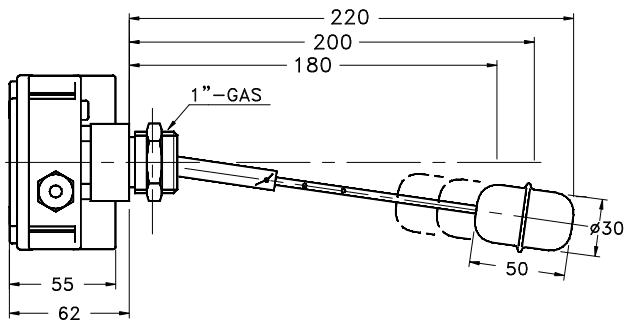
Posizione asta	Microinterruttore 1		Microinterruttore 2	
	ON	OFF	ON	OFF
Allungata	- 46	- 63	- 32	- 49
Media	- 48	- 61	- 34	- 47
Corta	- 50	- 60	- 36	- 46

Tolleranza generale sui punti di intervento ± 5 mm
Tutte le misure sono in mm.

QUOTE DI INTERVENTO ASTA TIPO D

Tab.5

Punti di intervento dei microinterruttori riferiti all'asse meccanico dello strumento con liquido in salita P.S. = 1



Posizione asta	Microinterruttore 1		Microinterruttore 2	
	ON	OFF	ON	OFF
Allungata	0	- 20	+ 20	0
Media	0	- 18	+ 18	0
Corta	0	- 16	+ 16	0

Tolleranza generale sui punti di intervento ± 5 mm
Tutte le misure sono in mm.

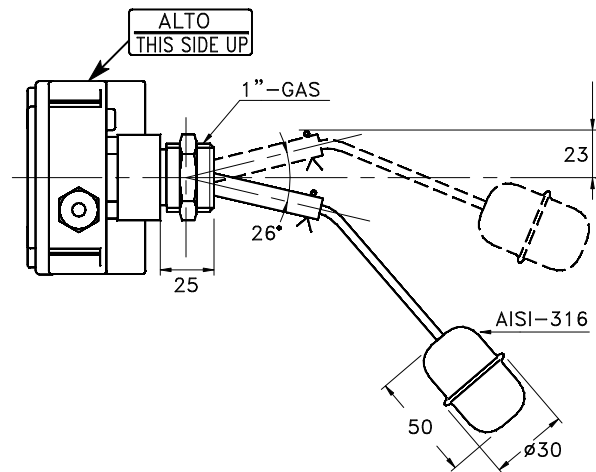
MONTAGGIO E INSTALLAZIONE

Montaggio galleggiante

- Sfilare la coppia di blocco dal tubo porta galleggiante
- Inserire l'asta del galleggiante nel tubo e bloccare rimontando la coppia.
- Il galleggiante può assumere 3 diverse posizioni in funzione del serbatoio e del punto d'intervento che si vuole ottenere.
- Attenzione:** Per evitare qualsiasi tipo di danneggiamento al galleggiante, durante il montaggio, manovrare sempre impugnando l'asta e mai il galleggiante stesso.

Installazione dello strumento nel serbatoio

- Interporre sempre la guarnizione di tenuta in teflon tra il controllo di livello e il serbatoio
- Attenzione:** Durante l'installazione, maneggiare il controllo di livello dalla testa elettrica senza sforzare l'asta del galleggiante.



NOMENCLATURA

L2	S50	7	C	25	G	O	W	I33
•								
	•							
		•						
			•					
				•				
					•			
						•		
							•	
								•

Tab.2	Tipo e numero di contatti L1÷ L2
Tab.1	Galleggiante
Tab.2	Tipo contatto
Tab.4-5	Tipo asta
Tab.1	Dimensione attacco di processo
Tab.1	Filettatura attacco di processo
Tab.1	Materiale attacco di processo
Tab.3	Uscita elettrica
Tab.2	Cablaggio elettrico e stato dei contatti