



CARATTERISTICHE GENERALI

Per tutte quelle applicazioni ove sia necessario rilevare misure di pressione differenziale di gas non aggressivi.

La pressione differenziale è introdotta tramite due portagomma nella camera di misura, separata in due parti da una membrana in gomma. Lo spostamento della membrana è trasferito all'indice della scala di misura mediante un meccanismo di amplificazione. Tutti i componenti dello strumento sono alloggiati in un contenitore in plastica con grado di protezione IP65.

- Ampia scala di misura, $270^\circ = 235 \text{ mm}$.
- Ottima precisione, 2%
- Montaggio a parete o pannello
- Facilità di collegamento
- Grado di protezione IP65



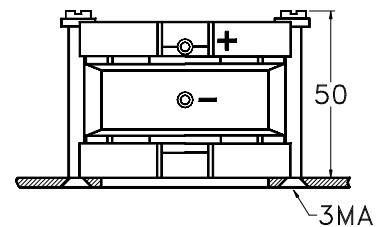
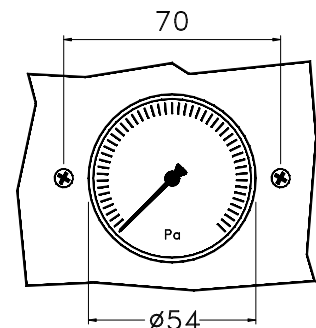
CAMPI DI PRESSIONE DIFFERENZIALE Tab.1

Tipo		Pressione statica max	Codice
DA 85	DA 2000		
Pa	Pa	Bar	
-	0 - 100	0,2	001
0 - 200	0 - 200	0,2	002
0 - 400	-	0,2	004
-	0 - 500	0,2	005
0 - 1000	0 - 1000	0,2	010
0 - 2000	0 - 2000	0,2	020
0 - 4000	-	0,2	040
-	0 - 5000	0,2	050
0 - 6000	-	0,2	060

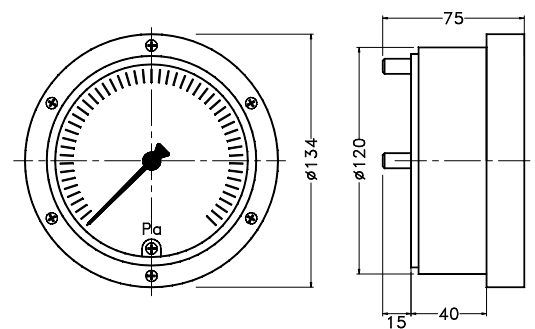
Altri campi di misura a richiesta

CARATTERISTICHE TECNICHE Tab.2

	Descrizione		Codice
Elemento di misura	Membrana in gomma e molla calibrata		-
Scala di misura	Pascal	mbar su richiesta	-
Precisione	$\pm 2 \%$		-
Temperatura di lavoro	$0 \div 50 \text{ }^\circ\text{C}$	$-20 \div +50 \text{ }^\circ\text{C}$ a richiesta	-
Attacchi di processo	DA 85	Portagomma $\varnothing 5 \text{ mm}$.	2520
	DA 2000	Portagomma $\varnothing 8 \text{ mm}$.	2530
Corpo	Ultramid / ABS nero		-
Grado di protezione	IP65		IP65
Peso	480 gr		-



DA 85



DA 2000

MONTAGGIO

Verticale montando diversamente lo strumento si ottengono differenze di lettura.

Per rotazioni di 90° 0,5 mbar.

NOMENCLATURA

DA 85	2520	050	IP65
•			
	•		
		•	
			•

Tab.1	Tipo
Tab.2	Codice attacchi di processo
Tab.1	Campo di misura
Tab.2	Grado di protezione