

CARATTERISTICHE GENERALI



Termostato regolabile, ad espansione di liquido, in esecuzione compatta IP40, che permette l'apertura o la chiusura di un circuito elettrico al raggiungimento del valore impostato di taratura. Un semplice ed efficace strumento per il controllo della temperatura. Sono disponibili con regolazione di temperatura fino a 210°C. I termostati sono forniti completi di pozzetto termometrico.

- Buona precisione
- Dimensione compatta
- Isteresi contenuta
- Facile installazione



DATI TECNICI

Tab.1

Campo di taratura °C	Differenziale °C	Temperatura Max. °C	Codice
0 - 90	4 ± 1K	130	090
40 - 210	9 ± 2K	250	210

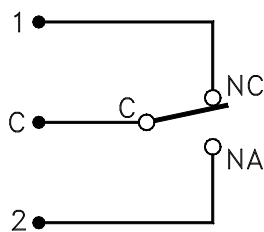
Caratteristiche generali			Codice
Microinterruttore	SPDT	250 VCA 10A	7
Regolazione	Esterna - manopola graduata		-
Custodia	ABS antiurto		-
Uscita elettrica	Passacavo	M20 x 1,5	-
Grado di protezione	IP40		IP40

POZZETTO TERMOMETRICO

Tab.2

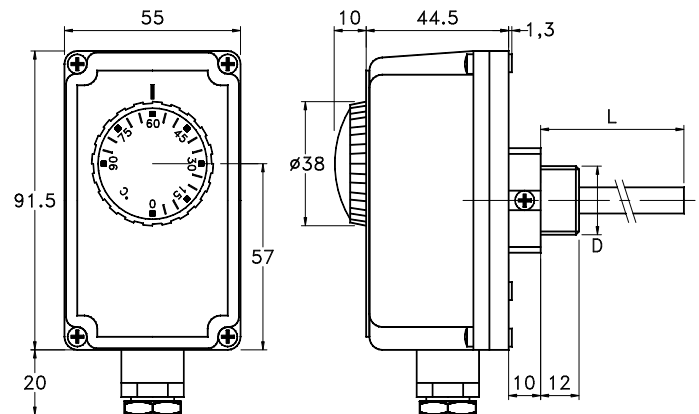
Dimensioni Attacco D			Filettature			Materiali		Lunghezza L	
15	22K	20	N	G	C	O	S	10	20
1/2"	M22x1,5	3/4"	NPT	UNI 228/1	UNI 7/1	Ottone	AISI-316	100 mm	200 mm
Su richiesta			Su richiesta			Su richiesta			

CABLAGGIO



DIMENSIONI

Quote in mm.



NOMENCLATURA

TRM.300	210	7	15NO	20	IP40
•					
	•				
		•			
			•		
				•	
					•

	Nome - Tipo
Tab.1	Campo di taratura
Tab.1	Contatto elettrico
Tab.2	Attacco, filettatura e materiale pozzetto
Tab.2	Lunghezza pozzetto termometrico
Tab.1	Grado di protezione