

## CARATTERISTICHE GENERALI



Sonda di temperatura in IP54, di dimensioni compatte, per un preciso controllo della temperatura nelle applicazioni industriali. Sono disponibili sensori PT100 – PT1000 – NiCr-Ni.

- Dimensioni compatte
- Costruzione robusta
- Facile installazione
- Protezione minima IP54
- Esecuzioni ATEX a sicurezza intrinseca, a richiesta



## DATI TECNICI

Tab.1

PT100 – PT1000			PT100 Doppia		
2 – 3 – 4 fili			2 x 2 fili		
-50 ... + 400 °C	tubo rigido		-50 ... + 400 °C	tubo rigido	
-50 ... + 600 °C	pieghevole				
Class B	standard		Class B	standard	
Class A	a richiesta		Class A	a richiesta	
DIN EN 60751			DIN EN 60751		

PT1000 per bassa temperatura, campo -200...+200 °C a richiesta

## ATTACCO DI PROCESSO E MATERIALI

Tab.2

Dimensioni			Filettature		
15	10	08	G	C	N
1/2"	3/8"	1/4"	UNI 228/1	UNI 7/1	NPT
Altre dimensioni a richiesta			a richiesta		

### Materiali

PT100/1000		NiCr-Ni	
V4A (316-L 1.4404)	S	Inconel 600	N

## UCITA ELETTRICA

Tab.4

Codice	DIN B - Testa Alu verniciato - IP65	°C max	
00	Senza trasmettitore	200	
RT420	4 to 20 mA	85	
	Campo programmabile		-200 ... +850 °C
T03BU	0 to 10 V	85	
	Campo da definire .....		-200 ... +850 °C
GITT	elettricamente isolato	85	
			4 to 20 mA
		Campo programmabile	2 – 3 – 4 fili
		4 to 20 mA	PT1000
		Campo programmabile	2 wire
		4 to 20 mA	NiCr-Ni
Campo programmabile	2 fili		
GITT-EX	Certificato ATEX II 1G Ex ia IIC T6/T5/T4	85	

Con trasmettitore, oltre 85 °C, è necessario l'impiego di distanziale

## NOMENCLATURA

VSTH	PT100B	15GS	06	0100/0100	RT420 / IP54
•					
	•				
		•			
			•		
				•	
					•

NiCr-Ni		NiCr-Ni	
2 fili		2 fili	
-200...+ 1000 °C	tubo rigido	-200...+ 1000 °C	tubo rigido
-200...+ 1150 °C	pieghevole.	-200...+ 1150 °C	pieghevole
Classe 1	tipo K	Classe 1	tipo K
DIN EN 60584-2		DIN EN 60584-2	

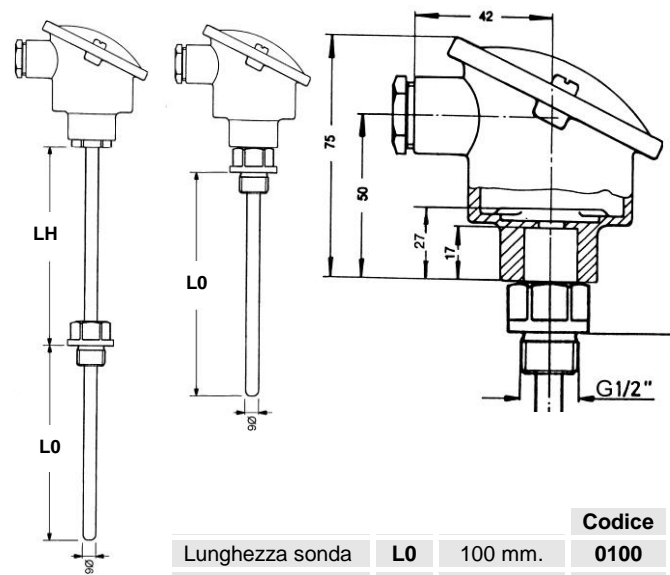
## DIMENSIONI DELLA SONDA

Tab.3

PT100 – PT1000		NiCr-Ni	
6 mm.	standard	6 mm.	standard
Ø 3, 4, 5, 8 mm	su richiesta	Ø 3 mm.	a richiesta
Parte terminale ridotta mm...			

## DIMENSIONI

Tab.5



		Codice
Lunghezza sonda	L0	100 mm. 0100
Distanziale	LH	100 mm. 0100

Altre lunghezze L0 o LH su richiesta.  
Il distanziale è richiesto nelle esecuzioni per alta temperatura.