



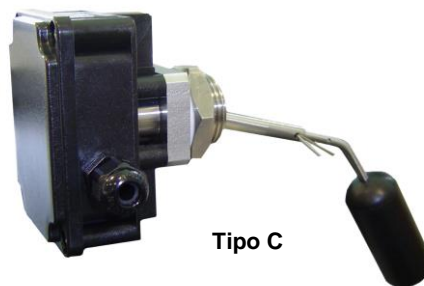
CARATTERISTICHE GENERALI

Questi interruttori di livello, per le ridotte dimensioni di ingombro e la semplicità di installazione, costituiscono un'affidabile soluzione per il controllo di liquidi in tutte le applicazioni dove è necessario un montaggio di tipo laterale.

Questa serie è inoltre idonea per impiego con temperature di processo fino a 120 °C.



Tipo D



Tipo C

- 1 o 2 microinterruttori
- Asta porta-galleggiante regolabile
- Esecuzione in Ottone o AISI-316
- Pressione massima di lavoro 10 Bar
- Temperatura ambiente di funzionamento -30/+55°C – UR 90%
- Temperatura massima di lavoro 120 °C
- Grado di protezione IP65

DATI TECNICI

Tab.1

Attacco di Processo Ø DN	Galleggiante - B77 P.S.	Pressione max. Bar	Temperatura max. °C	Isteresi mm	Peso g
1"	25	10	120	max. 24	410

Filettatura maschio

G
Gas cilindrico UNI 228/1

Materiali corpo

O	S
Ottone	AISI-316
	Su richiesta

Materiali galleggianti

B77	Asta
Spansil - copolimero	AISI-303
Butadiene acrilonitrile	

CONTATTI ELETTRICI

Tab.2

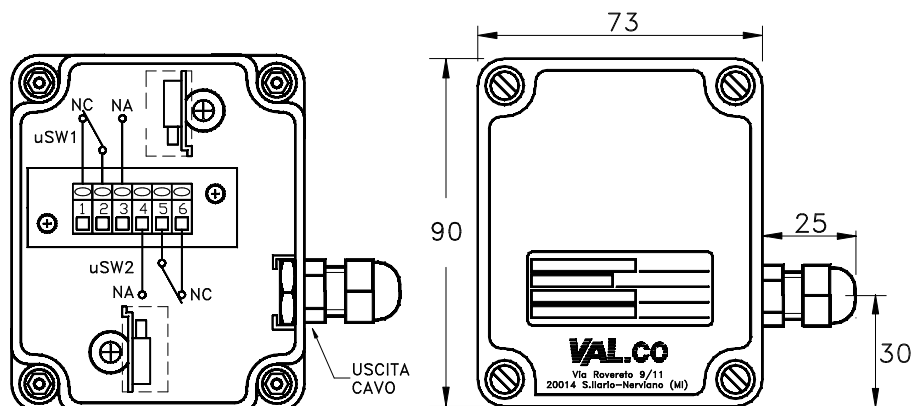
TIPO Microinterruttore	L1 = N.1 L2 = N.2		TENSIONE		CORRENTE	
			AC	DC	AC	DC
SPDT	7		250V	48V	3A (cosφ=1)	3A

Cablaggio

I	3
Separato Microinterruttori cablati separatamente	SPDT Contatti in commutazione

USCITA ELETTRICA

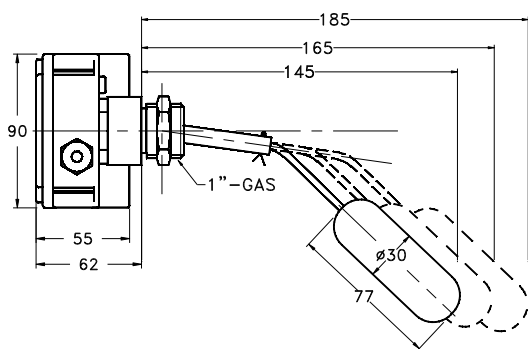
Tab.3



W
Custodia IP65 Nylon PA6 + fibra vetro
6 morsetti Pressacavo Poliammide PG9

QUOTE DI INTERVENTO ASTA TIPO C Tab.4

Punti di intervento dei microinterruttori riferiti all'asse meccanico dello strumento con liquido in salita P.S. = 1

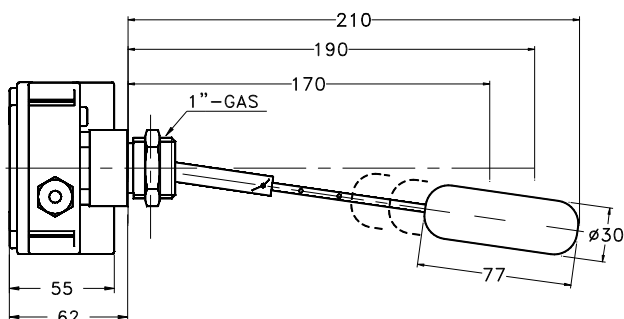


Posizione asta	Microinterruttore 1		Microinterruttore 2	
	ON	OFF	ON	OFF
Allungata	- 42	- 66	- 36	- 60
Media	- 48	- 68	- 38	- 58
Corta	- 52	- 70	- 38	- 56

Tolleranza generale sui punti di intervento ± 5 mm
Tutte le misure sono in mm.

QUOTE DI INTERVENTO ASTA TIPO D Tab.5

Punti di intervento dei microinterruttori riferiti all'asse meccanico dello strumento con liquido in salita P.S. = 1



Posizione asta	Microinterruttore 1		Microinterruttore 2	
	ON	OFF	ON	OFF
Allungata	0	- 22	+ 22	0
Media	0	- 19	+ 19	0
Corta	0	- 17	+ 17	0

Tolleranza generale sui punti di intervento ± 5 mm
Tutte le misure sono in mm.

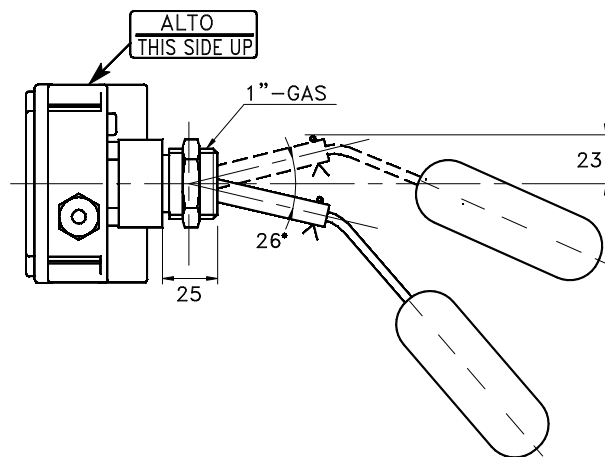
MONTAGGIO E INSTALLAZIONE

Montaggio galleggiante

- Sfilare la coppia di blocco dal tubo porta galleggiante
- Inserire l'asta del galleggiante nel tubo e bloccare rimontando la coppia.
- Il galleggiante può assumere 3 diverse posizioni in funzione del serbatoio e del punto d'intervento che si vuole ottenere.
- Attenzione:** Per evitare qualsiasi tipo di danneggiamento al galleggiante, durante il montaggio, manovrare sempre impugnando l'asta e mai il galleggiante stesso.

Installazione dello strumento nel serbatoio

- Interporre sempre la guarnizione di tenuta in teflon tra il controllo di livello e il serbatoio
- Attenzione:** Durante l'installazione, maneggiare il controllo di livello dalla testa elettrica senza sforzare l'asta del galleggiante.



NOMENCLATURA

L2	B77	7	C	25	G	O	W	I33
•								
	•							
		•						
			•					
				•				
					•			
						•		
							•	
								•

Tab.2	Tipo e numero di contatti L1÷ L2
Tab.1	Galleggiante
Tab.2	Tipo contatto
Tab.4-5	Tipo asta
Tab.1	Dimensione attacco di processo
Tab.1	Filettatura attacco di processo
Tab.1	Materiale attacco di processo
Tab.3	Uscita elettrica
Tab.2	Cablaggio elettrico e stato dei contatti