

CARATTERISTICHE GENERALI

L'interruttore di livello della serie ML costituisce una semplice, affidabile ed economica soluzione per il controllo del livello in tutte quelle applicazioni dove lo spazio e la semplicità di montaggio sono un vincolo inderogabile per l'utilizzatore.

- Dimensioni ridotte
- Economico ed affidabile
- Esecuzioni in Polipropilene e PVDF
- Temperatura ambiente di funzionamento -30/+55°C - UR 90%
- Di facile e rapida installazione
- Grado di protezione IP65



S1.FML.GC-Z



S1.FML.20C



S1.PML.GC-Z



S1.PML.15N

DATI TECNICI

Tab.1

Tipo	Materiale		Galleggiante P.S.	Pressione Bar	Temperatura °C
	Polipropilene	Blu			
PML	Polipropilene	Blu	0,6	3	90
FML	PVDF	Nero	0,75	6	130

ATTACCHI DI PROCESSO

Tab.2

Montaggio dall'interno	Montaggio dall'esterno e filettature disponibili		
16K Filettatura del corpo M16 x 1,5 standard Montaggio vedi Tab.4	GC-	15	20
	Guarnizione a compressione standard in Viton. Montaggio vedi Tab.4	1/2"	3/4"
		C - N	C - N

Filettature maschio

C	N
Gas conico UNI 7/1	Conico NPT
15 - 20	

Materiali disponibili

O	S	P	F
Ottone	AISI-316	Polipropilene	PVDF
15 - 20		16K	

Guarnizione

Viton	Z	Silicone	W
Standard		A richiesta	
16K - GC			

CONTATTI ELETTRICI

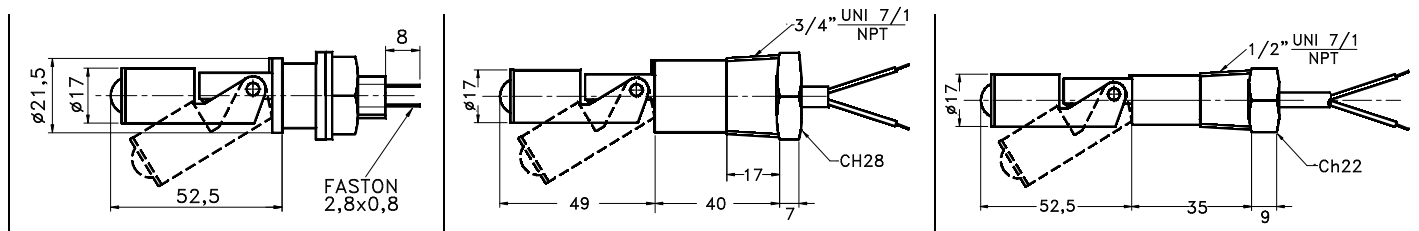
Tab.3

TIPO		POTENZA		TENSIONE		CORRENTE	
		VA	W	AC	DC	AC	DC
3D	SPST	70	50	300	350	0,5	0,7
7D	SPDT	20	20	150	150	0,5	0,5

Cablaggio

C1	Cavo 1,5m	C	Lunghezza cavo a richiesta
C2	Cavo 3m	FST	Faston maschio 2 x 0,8

DIMENSIONI

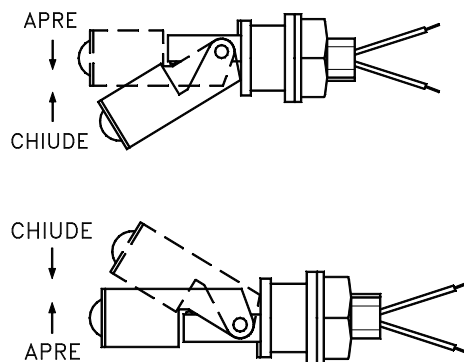


N.B. Il cablaggio faston è disponibile solo sulle versioni GC- e 16K

FUNZIONAMENTO

Un contatto elettrico Reed normalmente aperto è sigillato nel corpo dello strumento, nel galleggiante è alloggiato un magnete permanente. Nel momento in cui la spinta del liquido, sollevando il galleggiante, avvicina il magnete al contatto elettrico si ha la chiusura del contatto stesso.

Ruotando lo strumento di 180° intorno al proprio asse il galleggiante sarà, in assenza di livello, appoggiato al punto di battuta ed il contatto risulterà chiuso. La spinta del liquido allontanerà in questo caso il galleggiante dal contatto provocandone l'apertura.



MONTAGGIO E INSTALLAZIONE

Tab.4

Montaggio dall'interno 16K

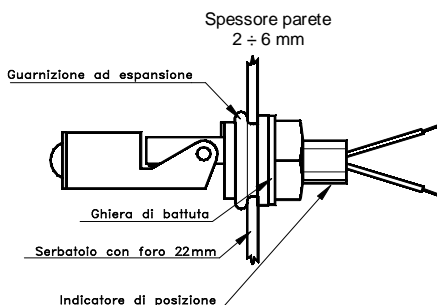
- Praticare un foro \varnothing 16,5 mm nel serbatoio
- Svitare il dado di serraggio e sfilare sia la ghiera di battuta che la guarnizione ad espansione
- Inserire la guarnizione piana a corredo
- Inserire lo strumento nel foro (\varnothing 16,5 mm) del serbatoio
- Avvitare il dado di serraggio fino a comprimere la guarnizione, all'interno del serbatoio, tenendo l'indicatore di posizione verso il basso per avere il contatto N.A o verso l'alto per avere il contatto N.C.

Montaggio dall'esterno GC-

- Praticare un foro \varnothing 22 mm nel serbatoio
- Inserire lo strumento nel foro fino alla battuta della guarnizione ad espansione
- Avvitare il dado di serraggio in modo che la guarnizione inizi ad espandersi all'interno del serbatoio
- Posizionare l'indicatore di posizione verso il basso per avere il contatto N.A. o verso l'alto per avere il contatto N.C.
- Serrare a fondo il dado in modo da ultimare l'espansione della guarnizione e ottenere così la tenuta del sistema.

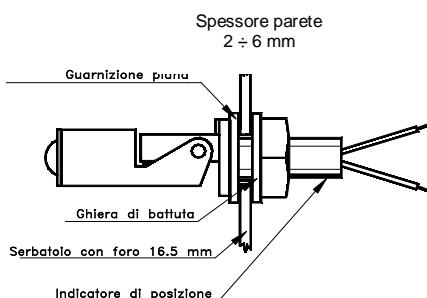
N.B. Verificare che i fori di alloggiamento dello strumento, nel serbatoio, siano accuratamente sbavati, allo scopo di evitare danneggiamenti alla guarnizione ed ottenere una perfetta tenuta idraulica.

MONTAGGIO DALL'ESTERNO GC-



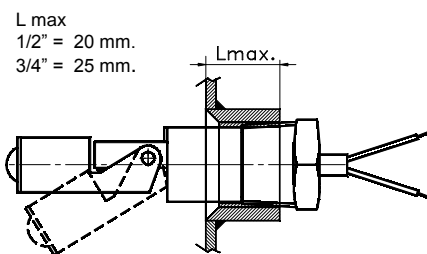
Kit in dotazione	Guarnizione a compressione Ghiera di battuta Dado di serraggio
-------------------------	--

MONTAGGIO DALL'INTERNO 16K



Kit in dotazione	Guarnizione piana Ghiera di battuta Dado di serraggio
-------------------------	---

MONTAGGIO DALL'ESTERNO 15-20



Kit in dotazione	Nessuno
-------------------------	---------

NOMENCLATURA

S1	FML	3D	20 C	S	C1	-- M	
•							N.1 contatto
	•						Tab.1 Tipo
		•					Tab.3 Contatto elettrico
			•				Tab.2 Tipo attacco di processo o Dimensione attacco e tipo filettatura
				•			Tab.2 Materiale della guarnizione o Materiale attacco per tipo 15 - 20
					•		Tab.3 Cablaggio
						•	Tab.3 Lunghezza cavo - solo per cablaggio di tipo C