



CARATTERISTICHE GENERALI

Questo interruttore di livello, per le ridotte dimensioni di ingombro e la semplicità di installazione, offre un'affidabile soluzione per il controllo di liquidi in tutte le applicazioni dove è necessario un montaggio di tipo laterale.

- Contatto a microinterruttore
- Taratura regolabile
- Pressione massima di lavoro 25 Bar
- Temperatura massima di lavoro 110 °C
- Grado di protezione IP65



DATI TECNICI

Tab.1

DN	Attacco di Processo	Galleggiante - B21 P.S.	Pressione max. Bar	Temperatura max. °C	Isteresi mm	Peso g
20	3/4"	0,8	10	110	max. 6	400

Filettatura maschio

G	Gas cilindrico UNI 228/1
----------	-----------------------------

Materiali corpo

B	T
Ottone nichelato	AISI-304
	Su richiesta

Materiali galleggiante e levismo

B21	Asta
Spansil	AISI-304

CONTATTI ELETTRICI

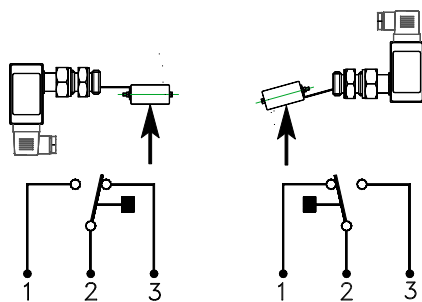
Tab.2

TIPO Microinterruttore	Tensione	Corrente	
		AC	DC
SPDT	7	250V	48V
		5A (cosφ=1)	3A

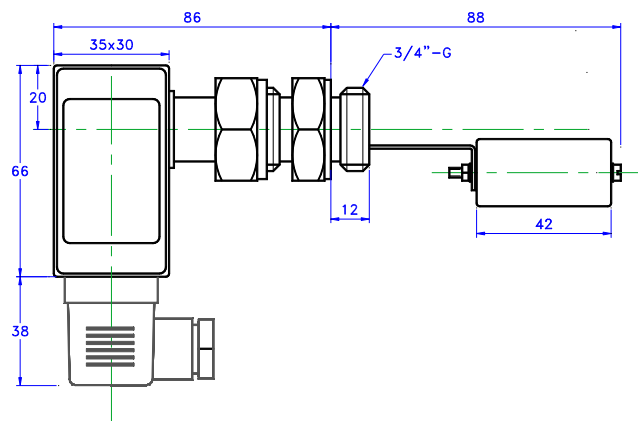
CABLAGGIO

Tab.3

		Codice
Connettore	DIN 43650-A	S1
Cablaggio	Vedi schema	0374
Protezione	-	IP65



DIMENSIONI mm.



NOMENCLATURA

L1	B21	MW3	7	20	GB	S1	IP65	0374
•								
	•							
		•						
			•					
				•				
					•			
						•		
							•	
								•

-	Montaggio laterale – 1 contatto
Tab.1	Galleggiante
-	Tipo
Tab.2	Microinterruttore
Tab.1	Dimensione attacco di processo
Tab.1	Filettatura, attacco di processo e materiale corpo
Tab.3	Uscita elettrica
Tab.3	Grado di protezione
Tab.3	Cablaggio elettrico e stato dei contatti