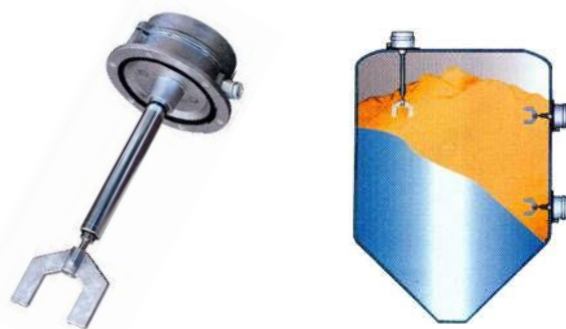


CARATTERISTICHE GENERALI

Questo interruttore di livello, affidabile e di costruzione robusta, è stato realizzato per il controllo dello stoccaggio di polveri, sostanze in granuli e manufatti solidi. Il sistema è composto da un albero rotante azionato da un motoriduttore sincrono a bassa velocità, quando il materiale blocca la rotazione delle palette si interrompe l'alimentazione al motoriduttore ed è azionato un contatto elettrico in scambio. Possono essere attivati segnalazioni, arresto di nastri trasportatori, etc.

- **Controllo di materiale in polvere o granulare**
- Albero inox su cuscinetti autolubrificanti a tenuta stagna
- Attacco flangiato o filettato
- Custodia in alluminio o acciaio inox
- Protezione IP65



DATI TECNICI

Tab.1

Attacchi di Processo

Flangiato - Ø158,5	Filettato	Filettato
N. 6 fori M6 su Ø144	1.1/2" Gas-M UNI 228/1	2.1/2" Gas-M UNI 228/1
FWX	40G	65G

Caratteristiche

• Motore frizionato anti rottura					F
Alimentazioni	24	48	115	230	Vca (*)
	24 / 48	115 / 230			
• Motore non frizionato					N
Alimentazione	24	-	-	-	Vcc -
Contatto elettrico	SPDT		4A - 250Vca		-
	Assorbimento		3 VA		-
Temperatura	-10°C ... +120°C				-
Albero	Acciaio inox AISI 304				-
Paletta	Alluminio				L
	Acciaio inox AISI 304				T
Custodia	Alluminio pressofuso				L
	Acciaio inox AISI 304				T
Connessione elettrica	N. 2 Pressacavi 3/8"				-
Grado di protezione	IP65				IP65

(*) da specificare nel modello. Vedi Nomenclatura

LUNGHEZZA A / B

Tab.2

• Attacco FWX

A	55	80	200	400	600	700	900						
B	150	170	300	500	700	800	1000						
A (*)	55	55	80	80	200	200	200	400	400	400	600	600	700
B (*)	300	500	300	500	500	700	800	700	800	1000	800	1000	1000

• Attacco 40G - 65G

A	-	80	200	400	600	700	900						
B	-	170	300	500	700	800	1000						
A (*)	80	80	200	200	200	400	400	400	600	600	700		
B (*)	300	500	500	700	800	700	800	1000	800	1000	1000		

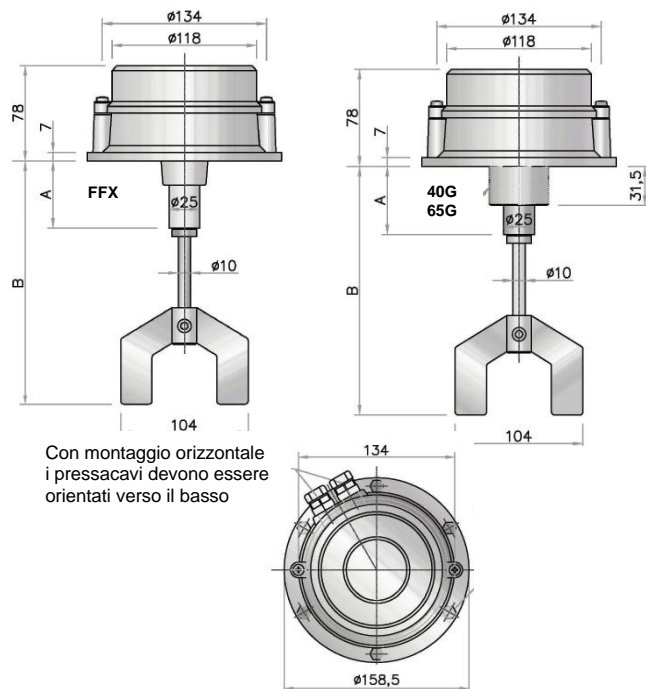
(*) a richiesta

NOMENCLATURA

LPM	FWX	200/300	L	L	F	24/48	IP65
•							
	•						
		•					
			•				
				•			
					•		
						•	
							•

-	Tipo
Tab.1	Attacco di processo
Tab.2	Dimensioni A / B
Tab.1	Materiale paletta
Tab.1	Materiale custodia
Tab.1	Motore
Tab.1	Alimentazione
Tab.1	Grado di protezione

DIMENSIONI mm.



CABLAGGIO

