

CARATTERISTICHE GENERALI



Esecuzione per montaggio laterale.

Il principio di funzionamento di questi strumenti si basa sull'azionamento magnetico di uno o più contatti reed, posti all'interno dell'asta di misura, da parte di uno o più galleggianti. L'unico elemento in movimento è il galleggiante che si sposta, per spinta idrostatica, lungo l'asta di misura; ciò garantisce un'estrema robustezza ed una limitata necessità di manutenzione.

- **Ottone – Spansil**
- Da 1 a 4 punti di intervento.
- Pressione di lavoro fino a 20 bar
- Temperatura ambiente di funzionamento -30/+55°C UR 90%
- Temperatura di lavoro standard fino a 105°C
Esecuzioni fino a 120°C a richiesta
- Grado di protezione minimo IP65
- Su richiesta sensori di temperatura integrati di tipo PT – PTC – NTC – Termostato
- Esecuzioni ATEX vedi serie Multipoint E – Multipoint I



GALLEGGIANTI

Tab.1



Materiale	Spansil – Copolimero butadiene acrilonitrile										
Peso specifico	0,59	0,4	0,45	0,4	0,35	0,45					
Contatto tipo	3	3	7D	3	3	7D	3	4	7	4	7
N. max. di Contatti	1	1	3	4	4	4					
Bar max	10	20	20	20	20	20					
°C max – Classe							L = 105°C				
A richiesta							M = 120°C				

CONTATTI ELETTRICI

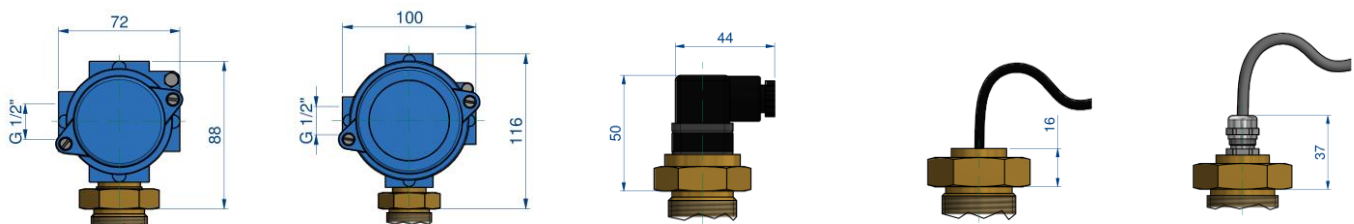
Tab.2

TIPO	POTENZA			TENSIONE		CORRENTE	
	VA	W	AC	DC	AC	DC	
SPST 3	70	50	300	350	0,5	0,7	
SPST 4	80	80	250	250	1,3	1,3	
SPDT 7	60	60	230	230	1	1	
SPDT 7D	20	20	150	150	0,5	0,5	

USCITA ELETTRICA

Tab.3

W1	W2	S1 – S2	C1 – C2 – T1	P1 – P2
Custodia IP65	Custodia IP65	Connettore DIN IP65	Cavo – Trecciola – IP65	Pressacavo
5 morsetti max.	18 morsetti max.	S1 DIN43650 29x29 S2 DIN43650 15x15	C1 Cavo L=1,5m C2 Cavo L=3,0m T1 Treccie L=1,5m	P1 Ottone IP68 P2 Poliammide IP67



ATTACCHI DI PROCESSO

Tab.4

Montaggio dall'interno con uscita C-P-T				Tipo Gallegg.	Montaggio dall'esterno - filettature e flange disponibili										
06 1/8"	08 1/4"	10 3/8"	15 1/2"		15 1/2"	20 3/4"	25 1"	32 1 1/4"	40 1 1/2"	50 2"	FOHX Flangia	FOPX Flangia	DN Flangia		
Tutti i tipi di galleggiante Tutti i tipi di filettatura				B13	G-C-N	-	-	-	-	-	-	-	-		
				B15	-	-	G-C-N	-	-	-	-	•	•	-	
				B20	-	-	G	G-C-N	G-C-N	-	-	-	•	•	•
				B28	-	G-C-N	G-C-N	-	-	-	-	-	-	-	-
				B44	-	-	-	-	G	G-C-N	-	-	-	-	•
				B45	-	-	G	G-C-N	G-C-N	-	-	-	•	•	•

Filettature maschio

G	C	N
Gas cilindrico UNI 228/1	Gas conico UNI 7/1	conico NPT

Materiali disponibili

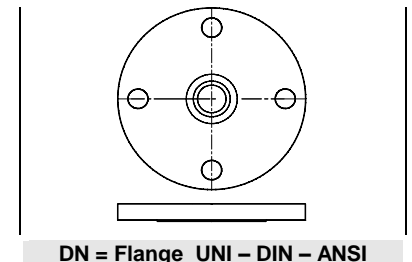
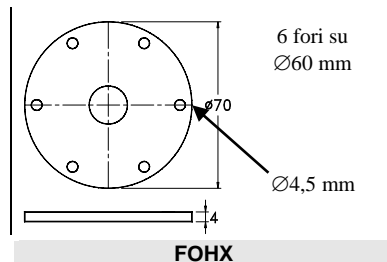
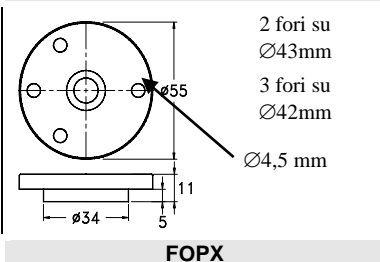
O	D	S
Ottone	Alluminio Anodizzato	AISI-316 su richiesta

DN = Materiali disponibili

C	S
Acciaio	AISI-316 su richiesta

FLANGE

Dimensioni in mm.



CABLAGGIO ELETTRICO

Tab.5

I	Separato	Cablaggio separato	1	NA	Stato dei contatti in assenza di livello
C	Comune	Cablaggio in comune	2	NC	
S	Specifica	Cablaggio a richiesta	3	SPDT	

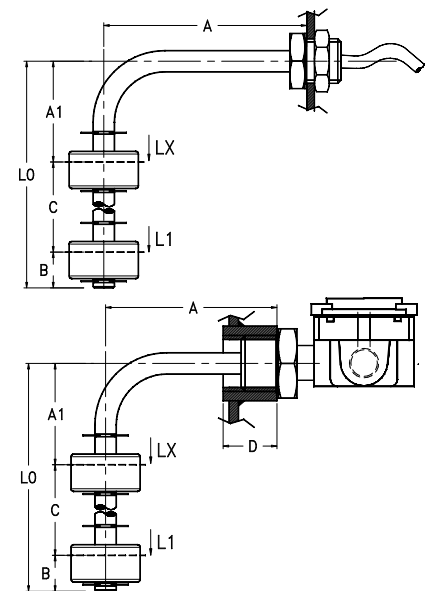
QUOTE DI INTERVENTO

Tab.6

I punti di intervento L1 ÷ L4 sono misurati a partire dall'asse del raccordo o della flangia di attacco. Tolleranza generale sulle quote d'intervento ± 3 mm.

Distanze minime in mm.

	B13	B15	B20	B28	B44	B45
A min.	60	55	60	60	80	60
A1 min.	60	55	60	60	80	70
B	25	20	20	25	40	35
C	-	35	40	-	75	65
D max. ▶	18	25	24	24	36	24
Contatto tipo	3	3	3-7D	3-7D	4-7	3
N. max contatti	1	3	4	1	4	4



OPZIONE - Sensore di temperatura integrato

Su richiesta è possibile installare sul fondo dell'asta, all'interno dello strumento, un sensore di temperatura:

PT100 - PT1000	PTC	NTC	TRM (Termostato)
EN 60751 - IEC 751	Resistenza a 25°C ≤ 500 Ω	Resistenza a 25°C 2-5-10-50-100 KΩ	Da 40°C a 120°C - passi di 10°C
Classe B - A (a richiesta)	Temperature 60°C ÷ 120°C	Precisione ± 5% / ± 3% (a richiesta)	Precisione ± 5% Differenziale 10°C ± 4°C

NOMENCLATURA

L2	B45	4	0350/0100	O	25	G	O	W1	L	I22	L1÷L4	
•												Numero di contatti L1÷L4
	•											Tab.1 Galleggiante
		•										Tab.2 Contatto elettrico
			•									- Lunghezza L0 mm. / Lunghezza A mm. (vedi disegno)
				•								Tab.4 Materiale dell'asta di misura
					•							Tab.4 Dimensione attacco di processo
						•						Tab.4 Filettatura attacco di processo
							•					Tab.4 Materiale attacco di processo
								•				Tab.3 Uscita elettrica
									•			Tab.1 Classe di temperatura
										•		Tab.5 Cablaggio elettrico e stato dei contatti
											•	Tab.6 Quote e intervento dei contatti in mm.