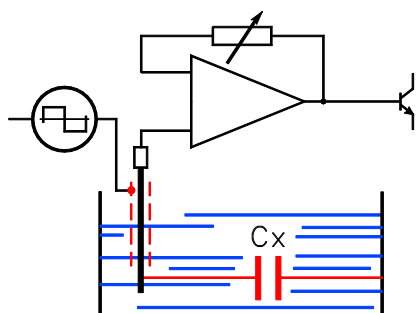
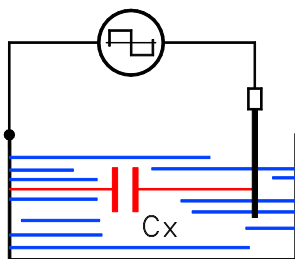


LA TECNOLOGIA



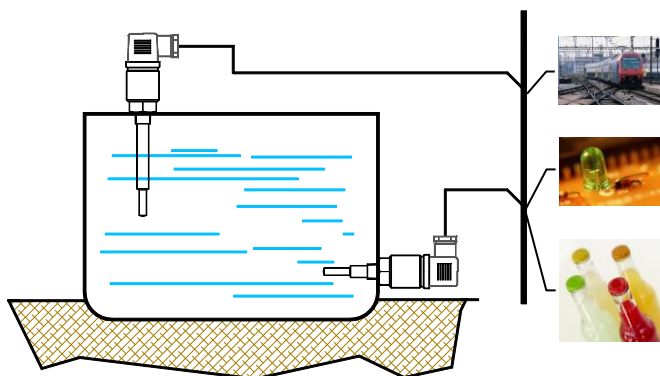
Elettrodo

L'elettrodo, opportunamente isolato e rivestito in PTFE allo scopo di evitare malfunzionamenti dovuti ad incrostazione, quando immerso in un liquido e alimentato da corrente alternata, si comporta come l'armatura di un condensatore la cui capacità dipende dal liquido stesso.

Elettronica

Un alimentatore fornisce una tensione in **corrente alternata** all'elettrodo preposto al rilevamento del livello. Il sistema misura la capacità elettrica del liquido da controllare con basso potenziale e con correnti alternate. L'elettronica di gestione è di tipo integrato nel corpo della sonda. Un circuito elettronico porta in conduzione un transistor, il quale può essere utilizzato per l'azionamento di relais o lampade di segnalazione.

APPLICAZIONI E SETTORI DI IMPIEGO



- Monitoraggio del livello di liquidi conduttivi nei serbatoi di stoccaggio
- Attivazione di segnali acustici o visivi di allarme
- Avvio e arresto pompe
- Dosaggio e miscelazione
- Controllo acqua potabile su imbarcazioni
- Industria del latte, della birra e delle bevande
- Impianti di trattamento acque

VANTAGGI

- Dispositivo di semplice struttura
- Dimensionamento dell' elettrodo alla singola esigenza
- Lunga durata
- Assenza di manutenzione
- Elettronica Incorporata

DATI TECNICI

Concetto	Capacità elettrica del liquido
Attacco di processo	1/4" o 1/2"
Tipo di attacco	Filettati - NPT
PN	PN25
Temperatura fluido	- 30°C ÷ +125°C
Segnale	NPN - attivo o disattivo
Quote di intervento	Come da lunghezza elettrodo
Materiali	Ottone - Acciaio inox

ESECUZIONI

- **Protezione IP65**
Uscita via connettore DIN 43650A
- **Protezione IP65**
Uscita connettore M12x1