

## CARATTERISTICHE GENERALI

Le sonde di livello SLC hanno l'elettronica di gestione integrata, non necessitano di circuiti ausiliari di lavoro e dispongono di relais per il comando di allarmi e/o azionamenti.

Le sonde, di tipo statico, senza parti in movimento, permettono una regolazione del livello di liquidi estremamente precisa. Il sistema misura la conduttività del liquido da controllare e lavora a basso potenziale con correnti di tipo alternativo ad evitare gli inconvenienti di incrostazione delle sonde e il pericolo di perforazione del serbatoio causato dall'impiego di correnti continue, che provocano una azione galvanica sui materiali impiegati.

Il contatto del liquido con l'elettrodo determina l'intervento dell'elettronica di controllo e l'azionamento del relais di interfaccia con l'esterno.

- Elettrodi in acciaio inox 316
- Elettronica incorporata
- Relais di comando in uscita



SLC .. 10



SLC .. 50

## CARATTERISTICHE TECNICHE

Tab.1

Descrizione	Caratteristiche	Codice	Opzioni	Codice
Alimentazione	24 / 230 Vca $\pm 10\%$ 50/60 Hz	<b>24-230V</b>	110 Vca	<b>110V</b>
Potenza assorbita	5 VA			
Alimentazione elettrodi	22 Vca	-	-	-
Relais di uscita	SPDT 250Vca 6A			
Sensibilità	10 -60 $\mu$ S      Regolata a 20 $\mu$ S	<b>10-60MS</b>	1-10 $\mu$ S	<b>1-10MS</b>
Regolazione sensibilità	Trimmer interno			
Campo di temperatura	-20 $\div$ +50 °C	-		
Pressione massima	6 bar			
Custodia	ABS 110 x 110 x 65 mm	SLC—10		
	ABS 160 x 118 x 75 mm	SLC—50		
Grado di protezione	IP 65	SLC—10		<b>IP65</b>
	IP 56	SLC—50		<b>IP56</b>
Montaggio	A bordo macchina			
Connessione elettrica	Morsettiera interna	-		
Ingresso cavi	PG7			

## ELECTRA SLC--10

### COLLEGAMENTO ELETTRICO

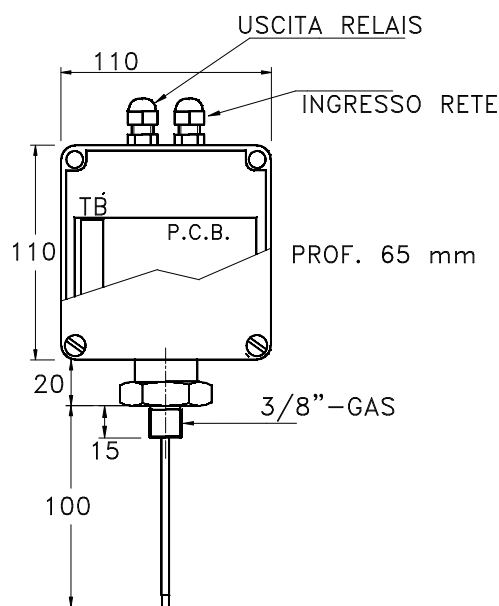
Morsetto			
1	Massa		
3	Elettrodo		
5	Relais di uscita	Contatto N.A.	
6		Contatto Comune	
7		Contatto N.C.	
8	Alimentazione	230	Vca
9		24	
10		0	
<b>Opzione</b>			
8	Alimentazione	110	Vca
10		0	

### MATERIALI

Tab.2

Elettrodi		Codice	Opzioni	Codice
N. 1 x L 100 mm	AISI 316	<b>1x0100</b>	Lunghezza L	....
Rivestimento	Poliolefinico	<b>VL</b>	Kynar	<b>K</b>
Attacchi		Codice	Opzioni	Codice
Dimensione	3/8"	<b>10</b>	1/2"	<b>15</b>
Filettatura maschio	UNI 228/1	<b>G</b>	UNI 7/1	<b>C</b>
Materiale	Ottone	<b>O</b>	AISI-316	<b>S</b>
			Polipropilene	<b>P</b>

### DIMENSIONI

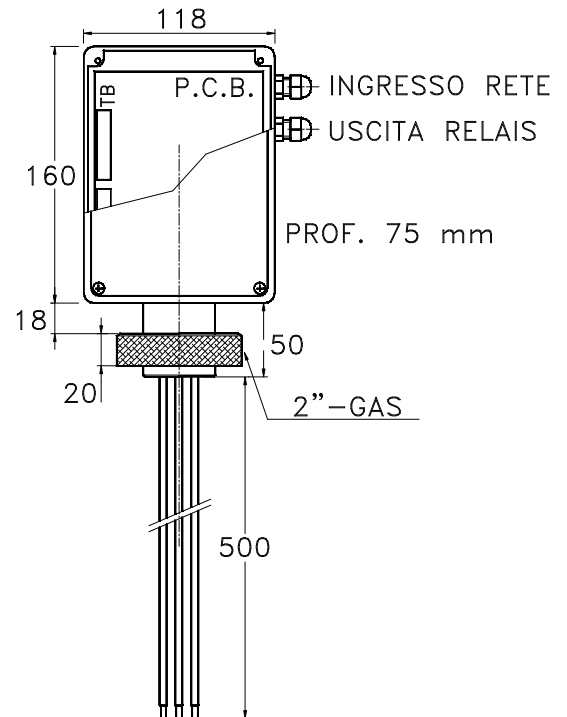


## ELECTRA SLC-50

### COLLEGAMENTO ELETTRICO

Morsetto			
2	Elettrodo min. livello		
3	Elettrodo max. livello		
5	Relais di uscita Sezione riempimento automatico	Contatto N.A.	
6		Contatto Comune	
7		Contatto N.C.	
11	Elettrodo di massa		
13	Elettrodo di allarme (min o max)		
15	Relais di uscita Sezione di allarme	Contatto N.A.	
16		Contatto Comune	
17		Contatto N.C.	
18	Alimentazione	230	Vca
19		24	
20		0	
Opzione			
18	Alimentazione	110	Vca
20		0	

### DIMENSIONI



### MATERIALI Tab.3

Elettrodi		Codice	Opzioni	Codice
N. 4 x L 500 mm	AISI 316	<b>4x0500</b>	Lunghezza L	....
Rivestimento	Poliolefinico	<b>VL</b>	Kynar	<b>K</b>

Attacchi		Codice	Opzioni	Codice
Dimensione	2"	<b>50</b>	-	-
Filettatura femmina	UNI 228/1	<b>G</b>	-	-
Materiale	Polipropilene	<b>P</b>	Ottone	<b>O</b>
			AISI-316	<b>S</b>

### TARATURA E CONTROLLO

#### • ELECTRA SLC-10

##### Controllo.

Aprire la custodia, scollegare i cavetti degli elettrodi dalla morsettiera, morsetti 1 e 3.

Cortocircuitare i morsetti 1 e 3 della morsettiera sul circuito stampato, in queste condizioni il relais deve commutare ed il led accendersi.

##### Taratura della sensibilità.

La centralina viene fornita con taratura standard di 20 µS.

Installare la centralina sul serbatoio di cui si vuole controllare il livello (Il raccordo di fissaggio funge da elettrodo di massa).

Riempire il serbatoio fino ad immergere l'elettrodo nel liquido da controllare, ruotare il trimmer di taratura sul circuito stampato fino ad ottenere la commutazione del relais.

#### • ELECTRA SLC-50

##### Controllo.

Aprire la custodia, scollegare i cavetti degli elettrodi dalla morsettiera, morsetti 2 - 3 - 11 - 13.

Cortocircuitare i morsetti 11 e 13 della morsettiera sul circuito stampato, in queste condizioni il led rosso deve accendersi ed il corrispondente relais commutare.

Cortocircuitare i morsetti 3 e 11 della morsettiera sul circuito stampato, in queste condizioni il led verde deve accendersi ed il corrispondente relais commutare.

##### Taratura della sensibilità.

La centralina viene fornita con taratura standard di 20 µS.

Immergere gli elettrodi nel liquido da controllare, ruotare il trimmer di taratura sul circuito stampato fino ad ottenere l'accensione del led rosso e la commutazione del corrispondente relais.

La taratura della sensibilità per la sezione allarme è valida anche per la sezione riempimento automatico.

### NOMENCLATURA

SLC	10GO	10-60MS	1x0100	VL	IP65	24-230V
•						
	•					
		•				
			•			
				•		
					•	
						•

	Nome, tipo
Tab.2-3	Attacco, dimensione, filettatura, materiale
Tab.1	Sensibilità del sistema
Tab.2-3	Numero e lunghezza elettrodi espressa in mm.
Tab.2-3	Rivestimento degli elettrodi
Tab.1	Grado di protezione
Tab.1	Alimentazione