

CARATTERISTICHE GENERALI

Gli indicatori di livello della serie ILC sono impiegati per monitorare visivamente lo stato del livello di liquidi nei serbatoi, e sono equipaggiati di un contatto per minimo o massimo livello. Gli indicatori sono montati esternamente al serbatoio mediante attacchi filettati. La particolare costruzione del tubo visore permette una visibilità a 360°.

- **Contatto di minimo o massimo livello**
- Contatto di minimo e massimo livello a richiesta.
- Costruzione robusta.
- Tubo visore in materiale acrilico infrangibile.
- Facilità di montaggio.

DATI TECNICI

Tab.1

Attacchi Ø	Tipo	H mm	L1 mm	L2 mm	P max Bar	T max °C
2 x M12	ILC - 0127	127	48	48	2	80
	ILC - 0254	254	48	48	2	80
	ILC - 0300	300	48	48	2	80
	ILC - 0350	350	48	48	2	80
	ILC - 0400	400	48	48	2	80
	ILC - 0450	450	48	48	2	80
	ILC - 0500	500	48	48	2	80
	ILC - 0600	600	48	48	2	80
	ILC - 0700	700	48	48	2	80
	ILC - 0800	800	48	48	2	80
	ILC - 0900	900	48	48	2	80
	ILC - 1000	1000	48	48	2	80

H	L1 - L2
	Altre misura a richiesta

MATERIALI

Tab.3

		Codice
Corpo attacchi	Alluminio Anodizzato	D
Tubo visore	Metacrilato	PX
Attacchi	Ottone Nichelato	B
Guarnizioni OR	NBR	-
Galleggiante	PP	-

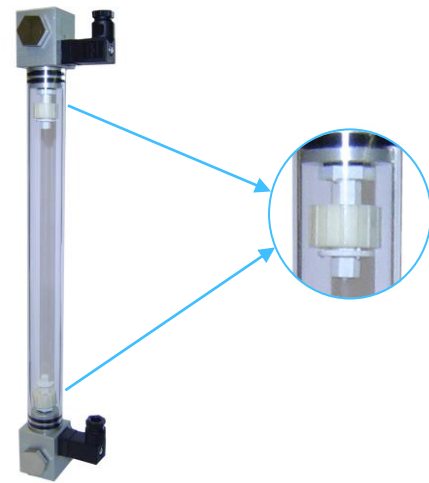
MONTAGGIO

L'indicatore è dotato di terminali mobili che permettono di recuperare errori di interasse dei fori di fissaggio fino a 4 mm.

Impieghi abituali: H₂O, Glicole, Benzina, Idrocarburi, Oli minerali, Oli vegetali, Gasolio, Alcool etilico 20%.

NOMENCLATURA

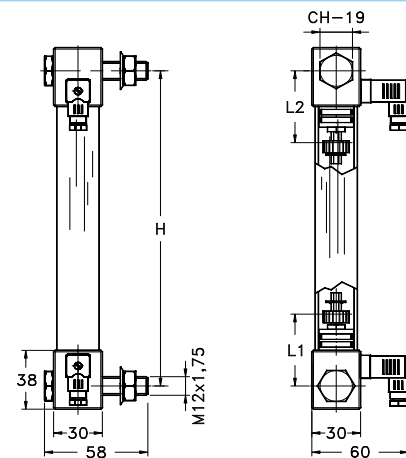
ILC	0254	L1	48	L2	48	D	PX	B
•								
	•							
		•						
			•					
				•				
					•			
						•		
							•	
								•



DIMENSIONI

mm.

Tab.2



CABLAGGIO

Tab.4

Separato	L1 = NA	Carico massimo 100V - 10VA - 10W - 0,5A
	L2 = NC	
Condizione dei contatti in assenza di livello		

