

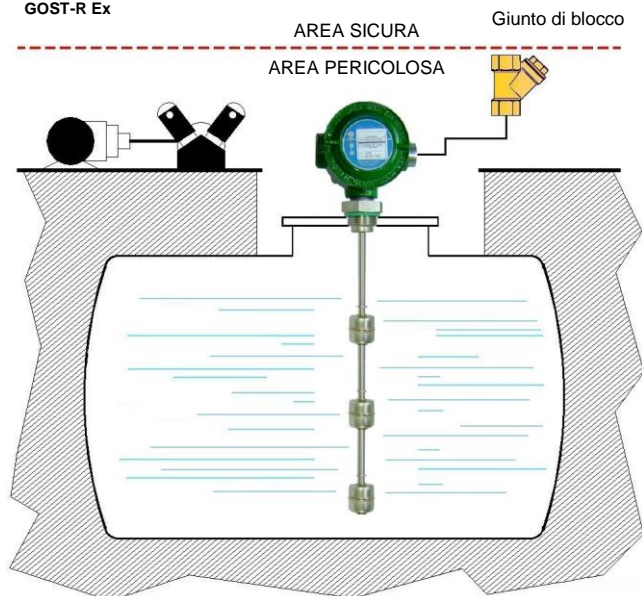
OMOLOGATI IN CONFORMITA' ALLA NORMATIVA EUROPEA 2014/34/EU - ATEX



Questi strumenti, in esecuzione antideflagrante certificata **CESI 03 ATEX 272 Ext.2 II 1/2G Exdb IIC T5/T6 Ga/Gb**, permettono il controllo del livello di liquidi o carburante in serbatoi, sia interrati che all'aperto, installati in area classificata dove vengono trattati prodotti infiammabili.

CARATTERISTICHE GENERALI

- **Acciaio Inox – AISI 316**
- Da 1 a 6 punti di intervento
- Lunghezza fino a 6 m., in funzione del galleggiante impiegato
- Pressione di lavoro fino a 50 Bar
- Temperatura di lavoro standard fino a 100°C
- Esecuzione fino a 160 °C a richiesta
- Temperatura ambiente:
-40/+40°C = T6, -40/+60°C = T5
- Grado di protezione minimo IP67
- Su richiesta sensori di temperatura integrati di tipo PT – PTC – NTC – Termostato (termoprotettore)



GALLEGGIANTI

Tab.1



Materiale	Acciaio inossidabile – AISI 316									
Peso specifico	0,75		0,55		0,65		0,7		0,6	
Contatto tipo	3	6D	3	6D	4	6	4	6	6	
N. max. di contatti	6	4	6	4	6	6	6	6	6	
Bar max	30		10		10		50		15	
°C max - Classe	L = 100°C									
A richiesta	R = 160°C									

CONTATTI ELETTRICI

Tab.2

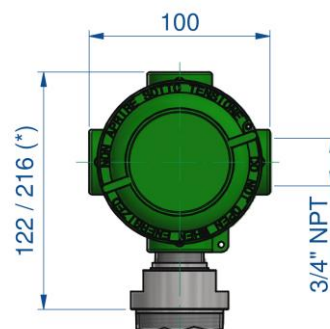
TIPO		POTENZA		TENSIONE		CORRENTE	
		VA	W	AC	DC	AC	DC
SPST	3	70	50	300	350	0,5	0,7
SPST	4	80	80	250	250	1,3	1,3
SPDT	6	60	60	230	230	1	1
SPDT	6D	20	20	150	150	0,5	0,5

USCITA ELETTRICA

Tab.3

E1	Custodia IP66/67 – Alluminio – Verniciatura epossidica Max. 18 morsetti
E3	Custodia IP66/67 – Acciaio inox – AISI 316 Max. 18 morsetti

Dissipatore - vedi dimensione (*) Per classe di temperatura **R**



ATTACCHI DI PROCESSO

Tab.4

Tipo Galleggiante	Montaggio dall'esterno e filettature disponibili							
	25	32	40	50	FSHX	DN50	DN65	DN125
	1"	1¼"	1½"	2"	Flangia	Flangia	Flangia	Flangia
S29	G	G-C-N	-	-	•	-	-	-
S32	G	G-C-N	-	-	•	-	-	-
S41	-	-	G-C-N	G-C-N	•	•	•	-
S52	-	-	-	G-C-N	-	-	•	-
S100	-	-	-	-	-	-	-	•

Filettature maschio

G	C	N
Gas cilindrico UNI 228/1	Gas conico UNI 7/1	conico NPT

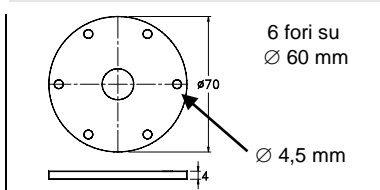
Materiali disponibili

S	T
AISI-316	AISI-304 su richiesta

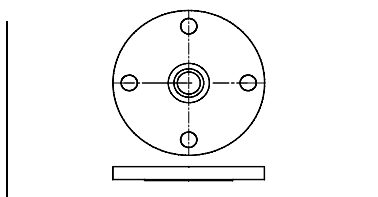
DN - Materiali disponibili

C	S
Acciaio	AISI-316

FLANGE Dimensioni in mm.

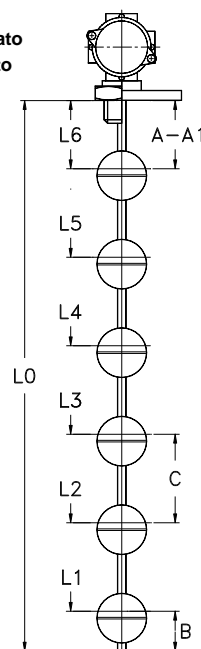


FSHX



DN = Flangie UNI – DIN – ANSI

A Attacco flangiato
A1 Attacco filettato



CABLAGGIO ELETTRICO

Tab.5

I	Separato	Contatti cablati separatamente	1	NA	Stato dei contatti in assenza di livello
C	Comune	Contatti cablati in comune	2	NC	
S	Specifica	Contatti cablati a richiesta	3	SPDT	

QUOTE DI INTERVENTO - minime in mm. Tab.6

I punti di intervento L1 ÷ L6 sono misurati a partire dalla battuta del raccordo o della flangia di attacco
Tolleranza generale sulle quote d'intervento ± 3 mm.

	Dimensioni in mm.									
	S29		S32		S41		S52		S100	
A	20	20	30	35	60					
A1	40	40	50	55	-					
B	25	25	35	40	70					
C	45	45	65	75	125					
Contatti tipo	3	6D	3	6D	4	6	4	6	6	
N. max. contatti	6	4	6	4	6		6		6	

OPZIONE – Sensore di temperatura integrato

Su richiesta è possibile installare sul fondo dell'asta, all'interno dello strumento, un sensore di temperatura:

PT100 – PT1000	PTC	NTC	TRP (Termoprotettore)
EN 60751 - IEC 751	Resistenza a 25°C ≤ 500 Ω	Resistenza a 25°C 2-5-10-50-100 KΩ	Da 70°C a 160°C - passi di 10°C
Classe B - A (a richiesta)	Temperature 60°C ÷ 160°C	Precisione ± 5% / ± 3% (a richiesta)	Precisione ± 5% Differenziale 40°C

NOMENCLATURA

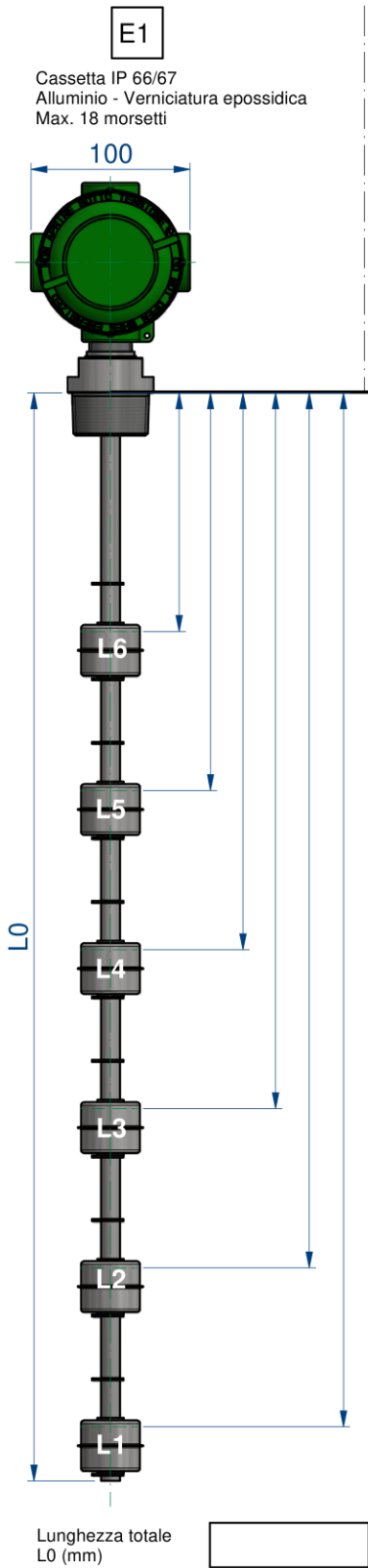
M2	S41	4	1300	S	50	G	S	E1	L	I22	L1÷L6	
•												Numero di contatti S1 / M2 ÷ M6
	•											Tab.1 Galleggiante
		•										Tab.2 Contatto elettrico
			•									- Lunghezza totale = L0 in mm. (vedi disegno)
				•								- Asta di misura in acciaio inox
					•							Tab.4 Dimensione attacco di processo
						•						Tab.4 Filettatura attacco di processo
							•					Tab.4 Materiale attacco di processo
								•				Tab.3 Uscita elettrica
									•			Tab.1 Classe di temperatura
										•		Tab.5 Cablaggio elettrico e stato dei contatti
											•	Tab.6 Quote di intervento dei contatti in mm.

Tutti i controlli di livello Exd devono essere connessi interponendo gli opportuni giunti di blocco in accordo alla Norma Europea CEI EN 50018



Modulo di richiesta

Montaggio esterno



Liquido controllato:

Peso specifico:

Pressione massima:

Temperatura massima:

Certificazioni:

Exd GOST-R Ex

Attacco di processo:

Filettato: Flangiato:

Materiale:

Ottone AISI-316 PVC PP PVDF

Cablaggi:

Contatti separati NA-NC (Max. 6 contatti)

Contatti SPDT separati (Max. 4 contatti)

Contatti in comune NA-NC (Max. 6 contatti)

Contatti SPDT in comune (Max. 5 contatti)