

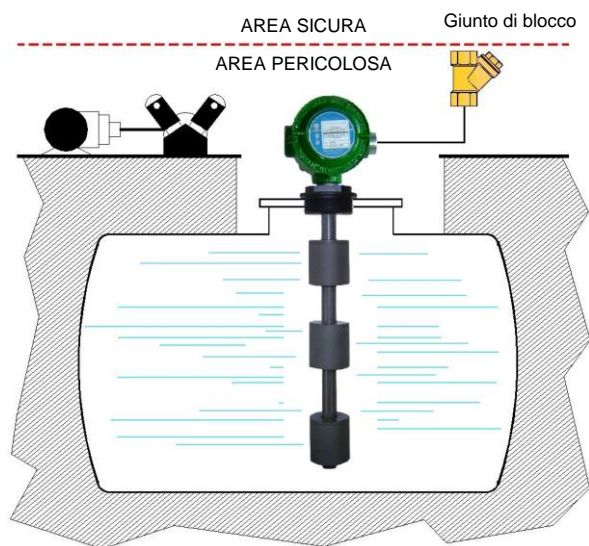
## OMOLOGATI IN CONFORMITA' ALLA NORMATIVA EUROPEA 2014/34/EU - ATEX



Questi strumenti, in esecuzione antideflagrante certificata **CESI 03 ATEX 272 Ext.2 II 1/2G Exdb IIC IIB T5/T6 Ga/Gb**, permettono il controllo del livello di liquidi o carburante in serbatoi, sia interrati che all'aperto, installati in area classificata dove vengono trattati prodotti infiammabili.

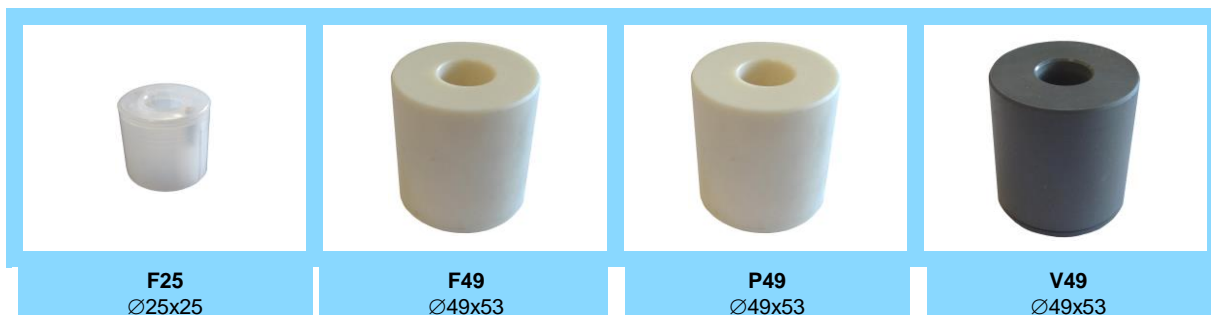
## CARATTERISTICHE GENERALI

- **PVC – PP – PVDF**
- Da 1 a 6 punti di intervento
- Lunghezza fino a 5 m. in funzione del galleggiante impiegato
- Pressione di lavoro fino a 6 Bar
- Esecuzione fino a 130 °C a richiesta (PVDF)
- Temperatura ambiente:  
-40/+40°C = T6, -40/+60°C = T5
- Grado di protezione minimo IP67
- Su richiesta sensori di temperatura integrati di tipo PT – PTC – NTC – Termostato (termoprotettore)



## GALLEGGIANTI

Tab.1



Materiale	PVDF				PP - Polipropilene			PVC	
	0,65		0,8		0,45		0,7		
Peso specifico	0,65		0,8		0,45		0,7		
Contatto tipo	3	6D	4	6	4	6	4	6	
N. max. di contatti	4	3	6	6	4	3	4	3	
Bar max	6				3			6	
°C max - Classe	L = 100°C				D = 90°C			B = 60°C	
A richiesta	N = 130°C				-			-	

## CONTATTI ELETTRICI

Tab.2

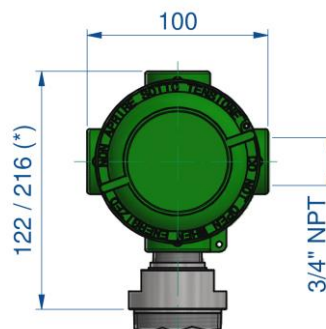
TIPO		POTENZA		TENSIONE		CORRENTE	
		VA	W	AC	DC	AC	DC
SPST	3	70	50	300	350	0,5	0,7
SPST	4	80	80	250	250	1,3	1,3
SPDT	6	60	60	230	230	1	1
SPDT	6D	20	20	150	150	0,5	0,5

## USCITA ELETTRICA

Tab.3

E1	Custodia IP66/67 – Alluminio – Verniciatura epossidica Max. 18 morsetti
E3	Custodia IP66/67 – Acciaio inox – AISI 316 Max. 18 morsetti

**Dissipatore** - vedi dimensione (\*) Per classe di temperatura N



## ATTACCHI DI PROCESSO

Tab.4

Tipo Galleggiante	Montaggio dall'esterno e filettature disponibili				
	25	32	50	DN50	DN65
	1"	1 1/4"	2"	Flangia	Flangia
F25	G-C-N	G-C-N	-	•	-
F49	-	-	G-C-N	-	•
P49	-	-	G-C-N	-	•
V49	-	-	G-C-N	-	•

### Filettature maschio

G	C	N
Gas cilindrico UNI 228/1	Gas conico UNI 7/1	conico NPT

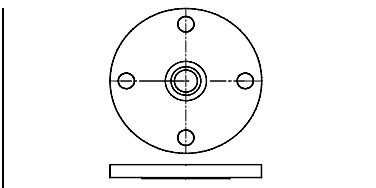
### Materiali disponibili

V	P	F	S
PVC	PP	PVDF	AISI-316
su richiesta			

### DN - Materiali disponibili

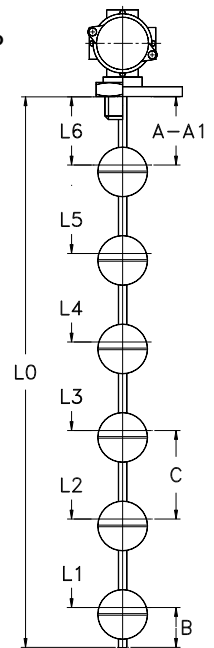
V	S
PVC	AISI-316 su richiesta

### FLANGE Dimensioni in mm.



DN = Flange UNI - DIN - ANSI

A Attacco flangiato  
A1 Attacco filettato



## CABLAGGIO ELETTRICO

Tab.5

I	Separato	Contatti cablati separatamente	1	NA	Stato dei contatti in assenza di livello
C	Comune	Contatti cablati in comune	2	NC	
S	Specifica	Contatti cablati a richiesta	3	SPDT	

## QUOTE DI INTERVENTO - minime in mm. Tab.6

I punti di intervento L1 ÷ L6 sono misurati a partire dalla battuta del raccordo o della flangia di attacco  
Tolleranza generale sulle quote d'intervento ± 3 mm.

	Dimensioni minime in mm.							
	F25		F49		P49		V49	
A	20		40		40		40	
A1	35		60		60		60	
B	25		40		40		40	
C	50		80		80		80	
Contatto tipo	3	6D	4	6	4	6	4	6
N. max. contatti	4	3	6	6	4	3	4	3

## OPZIONE - Sensore di temperatura integrato

Su richiesta è possibile installare sul fondo dell'asta, all'interno dello strumento, un sensore di temperatura:

PT100 - PT1000	PTC	NTC	TRP ( Termoprotettore )
EN 60751 - IEC 751	Resistenza a 25°C ≤ 500 Ω	Resistenza a 25°C 2-5-10-50-100 KΩ	Da 70°C a 130°C - passi di 10°C
Classe B - A (a richiesta)	Temperature 60°C ÷ 130°C	Precisione ± 5% / ± 3% (a richiesta)	Precisione ± 5% Differenziale 40°C

## NOMENCLATURA

M2	V49	4	1300	V	50	G	V	E1	B	I22	L1÷L6	
•												Numero di contatti S1 / M2 ÷ M6
	•											Tab.1 Galleggiante
		•										Tab.2 Contatto elettrico
			•									- Lunghezza totale = L0 in mm. (vedi disegno)
				•								Tab.4 Materiale asta di misura
					•							Tab.4 Dimensione attacco di processo
						•						Tab.4 Filettatura attacco di processo
							•					Tab.4 Materiale attacco di processo
								•				Tab.3 Uscita elettrica
									•			Tab.1 Classe di temperatura
										•		Tab.5 Cablaggio elettrico e stato dei contatti
											•	Tab.6 Quote di intervento dei contatti in mm.

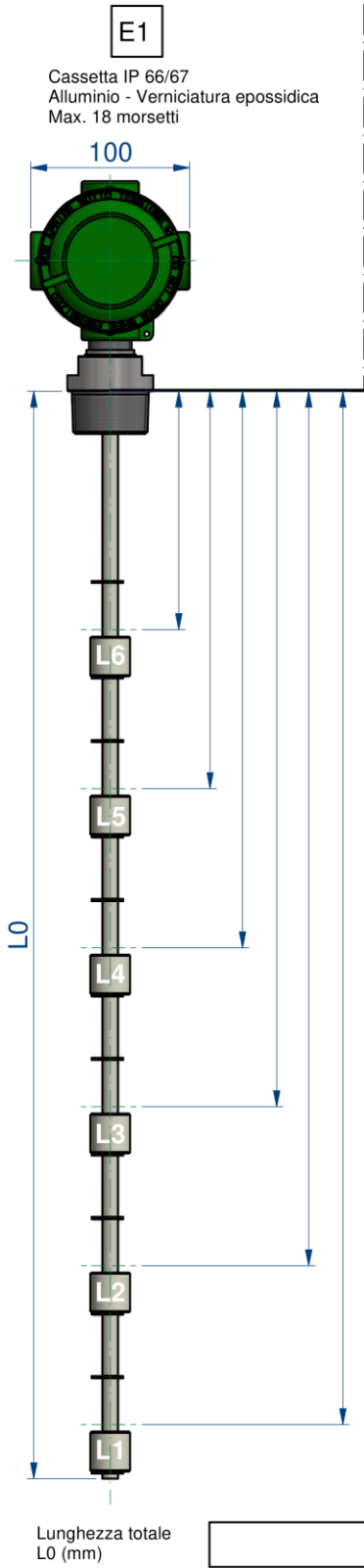
Tutti i controlli di livello Exd devono essere connessi interponendo gli opportuni giunti di blocco in accordo alla Norma Europea CEI EN 50018

Ci riserviamo il diritto di apportare modifiche e/o aggiornamenti senza preavviso

B#168/3-10/2017

## Modulo di richiesta

### Montaggio esterno



Liquido controllato: .....

Peso specifico: .....

Pressione massima: .....

Temperatura massima: .....

Certificazioni:

Attacco di processo:

Filettato: .....  Flangiato: .....

Materiale:

Ottone  AISI-316  PVC  PP  PVDF

Cablaggi:

Contatti separati NA-NC (Max. 6 contatti)

Contatti SPDT separati (Max. 4 contatti)

Contatti in comune NA-NC (Max. 6 contatti)

Contatti SPDT in comune (Max. 5 contatti)