

CARATTERISTICHE GENERALI



Flussostato visivo a pistone.

Il campo di lavoro dipende dalla pressione differenziale generata all'interno della camera di flusso. La regolazione è molto semplice e il meccanismo di taratura è dotato di blocco di sicurezza. Il collegamento elettrico è tramite connettore DIN 43650-A

- Indicazione visiva della portata
- Precisione di taratura
- Separazione ermetica tra camera di flusso e testa elettrica
- Nessun vincolo sulla posizione di montaggio
- Esecuzioni ATEX a richiesta



DATI TECNICI

Tab.1

DN	Ø	Tipo	P max Bar	T max °C		Campo di taratura l/min H2O	Codice campo
				S	H		
020 025	3/4" 1"	VO.V1-020.GM	10	100	160	8 - 30	030
		VO.V1-025.GM				15 - 45	045
						30 - 90	090
025	1"	VO.V1-025.GM	10	100	160	60 - 150	150

Campi di taratura per montaggio orizzontale e flusso in diminuzione

DN	Filettatura	UNI 228/1
Precisione	± 10% F.S.	
Isteresi	15% - minimum 0,5	
ΔP	0,02 to 0,4 bar	

MATERIALI

Tab.2

	GM	GK
Corpo (*)	Alluminio anodizzato	Alluminio anodizzato
Vetro	Duran® 50	Duran® 50
Pistone	Ottone	Inox 1.4571
Molla	Inox 1.4571	Inox 1.4571

(*) Parte non bagnata

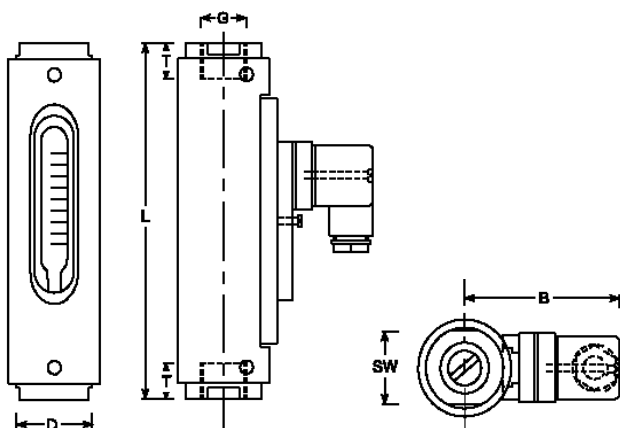
CARATTERISTICHE ELETTRICHE

Tab.3

Descrizione	Caratteristiche				
	Contatto	Reed	N.A. SPDT(*)	250V 250V	3,0A 1,5A
Uscita elettrica	Connettore		DIN 43650-A M12x1	IP65 IP67	

(*) carico minimo 3V

DISEGNI

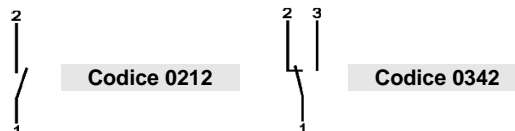


DIMENSIONI - mm

Range	DN	SW	D	B	T	L	Kg
030	020	41	50	77	18	139	0,80
						158	0,90
090	025	41	50	77	18	158	0,90

CABLAGGIO

Tab.4



NOMENCLATURA

VO.V1	025	GM	090	IP65-S	0212
•					
	•				
		•			
			•		
				•	
					•

	Nome - Tipo
Tab.1	Dimensione e filettatura attacco di processo
Tab.2	Materiale
Tab.1	Campo di taratura
Tab.1-3	Grado di protezione - Classe di temperatura
Tab.1	Cablaggio - Contatto