

## CARATTERISTICHE GENERALI



### Flussostato visivo a pistone.

Il campo di lavoro dipende dalla pressione differenziale generata all'interno della camera di flusso. La regolazione è molto semplice e il meccanismo di taratura è dotato di blocco di sicurezza. Il collegamento elettrico è tramite connettore DIN 43650-A

- Per aria e gas
- Indicazione visiva della portata
- Precisione di taratura
- Separazione ermetica tra camera di flusso e testa elettrica
- Nessun vincolo sulla posizione di montaggio



## DATI TECNICI Tab.1

DN	Ø	Tipo	P max Bar	T max °C		Campo di taratura NI/min - Air (*)	Codice campo
				S	H		
015	1/2"	VO.VL2-015.GM	16	100	160	3 - 12	L012
						7 - 30	L030
						12 - 40	L040
						20 - 80	L080
						28 - 125	L125
						50 - 200	L200
						100 - 420	L420
120 - 480	L480						

DN	Filettatura	UNI 228/1
----	-------------	-----------

Precisione	± 10% F.S.
Isteresi	15% - minimo 0,5
ΔP	0,02 to 0,3 bar

(\*) Aria a 1 bar assoluto e 20°C

Campi di taratura per montaggio orizzontale e flusso in diminuzione

## MATERIALI Tab.2

	GM	GK
Corpo (*)	Alluminio anodizzato	Alluminio anodizzato
Vetro	Duran® 50	Duran® 50
Pistone	Ottone	Inox 1.4571
Molla	Inox 1.4571	Inox 1.4571

(\*) Parte non bagnata

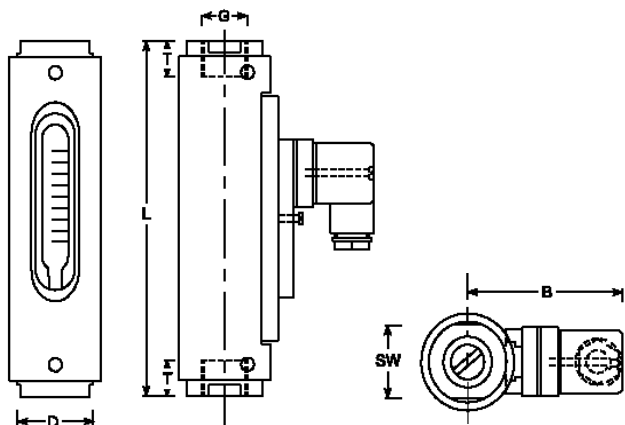
## CARATTERISTICHE ELETTRICHE Tab.3

Descrizione	Caratteristiche				
	Contatto- reed	N.O.	230V	3,0A	60VA
SPDT(*)		250V	1,5A	50VA	
N.O.		125V	3,0A	60VA	S3
SPDT(*)		125V	1,5A	50VA	
Uscita elettrica	Connettore	DIN 43650-C	S1	IP65	
		M12x1 (**)	S3		

(\*) carico minimo 3V

(\*\*) T max -20 / +85°C = X codice

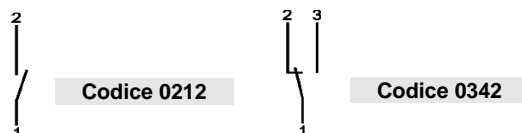
## DISEGNI



## DIMENSIONI - mm

DN	SW	D	B	T	L	Kg
015	27	32	53	14	114	0,30

## CABLAGGIO Tab.4



## NOMENCLATURA

VO.VL2	015	GM	L040	IP65-S	0212
•					
	•				
		•			
			•		
				•	
					•

	Nome - Tipo
Tab.1	Dimensione e filettatura attacco di processo
Tab.2	Materiale
Tab.1	Campo di taratura
Tab.1-3	Grado di protezione - Classe di temperatura
Tab.4	Cablaggio - Contatto