

CARATTERISTICHE GENERALI



Flussostato visivo a pistone.

Il campo di lavoro dipende dalla pressione differenziale generata all'interno della camera di flusso. La regolazione è molto semplice e il meccanismo di taratura è dotato di blocco di sicurezza. Il collegamento elettrico è tramite connettore DIN 43650-A

- Per aria e gas
- Indicazione visiva della portata
- Precisione di taratura
- Separazione ermetica tra camera di flusso e testa elettrica
- Nessun vincolo sulla posizione di montaggio



DATI TECNICI

Tab.1

DN	Ø	Tipo	P max Bar	T max °C		Campo di taratura NI/min – Air (*)	Codice campo
				S	H		
008	1/4"	VO.VL4-008.GM	16	100	160	0,2 - 1,3	L001
						0,5 - 2	L002
						0,8 - 3	L003
						1,5 - 5	L005
						2 - 8	L008
						3 - 12	L012
						3,5 - 14	L014
						5,5 - 20	L020
						7 - 24	L024
						10 - 35	L035
10 - 42	L042						

Campi di taratura per montaggio orizzontale e flusso in diminuzione

DN	Filettatura	UNI 228/1
Precisione	± 10% F.S.	
Isteresi	15% minimo 0,5 NI/min	
ΔP	0,02 to 0,2 bar	
(*) Aria a 1 bar assoluto e 20°C		

MATERIALI

Tab.2

	GM	GK
Corpo (*)	Alluminio anodizzato	Alluminio anodizzato
Vetro	Duran® 50	Duran® 50
Pistone	Ottone	Inox 1.4571
Molla	Inox 1.4571	Inox 1.4571

(*) Parte non bagnata

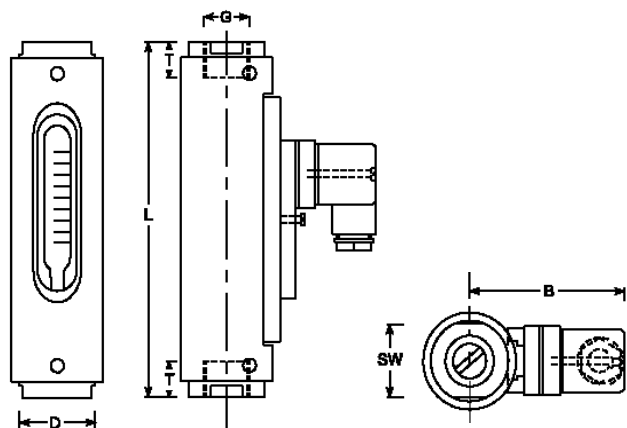
CARATTERISTICHE ELETTRICHE

Tab.3

Descrizione	Caratteristiche				
	Contatto	Reed	200V	1,0A	20VA
		125V	1,0A	20VA	S3
Uscita elettrica	Connettore	IP65	DIN 43650-C		S1
			M12x1 (*)		S3

(*) T max -20 / +85°C = X codice

DISEGNI

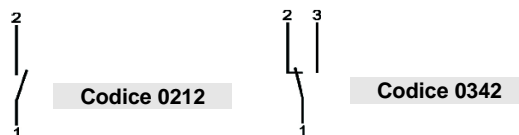


DIMENSIONI - mm

DN	SW	D	B	T	L	Kg
008	17	20	49	10	90	0,15

CABLAGGIO

Tab.4



NOMENCLATURA

L4	08	L02		
•				
	•			
		•		
			•	
				•

	Nome - Tipo
Tab.1	Dimensione e filettatura attacco di processo
Tab.2	Materiale
Tab.1	Campo di taratura
Tab.1-3	Grado di protezione – Classe di temperatura
Tab.4	Cablaggio – Contatto