

CARATTERISTICHE GENERALI

Il flussostato CR è destinato al controllo della portata in tubazioni da DN25 a DN200. La semplicità di installazione e la robustezza meccanica rendono lo strumento adatto all'impiego industriale e nei settori del condizionamento e del riscaldamento.

La paletta subisce uno spostamento proporzionale al flusso che la investe, questo spostamento viene trasmesso meccanicamente ad un microinterruttore. La taratura è regolabile tramite una vite di regolazione posta all'interno della custodia. La dotazione dello strumento comprende 3 palette per tubazioni da DN25 a DN80, una quarta paletta, opzionale, può essere fornita per diametri superiori a DN 100.

- Bassa perdita di carico
- Regolazione del punto di intervento
- Soffietto metallico di tenuta
- Microinterruttore SPDT 250V – 5A
- Utilizzabile da DN25 a DN200

CARATTERISTICHE TECNICHE

Attacco 1" Gas-M conico	UNI 7/1 – DIN 2999		
Precisione	± 15% F.S.		
Temperatura del fluido	Max. 120°C		
Pressione max.	MVS	11 bar statica	11 bar dinamica
	KVS	30 bar statica	
Perdita di carico	0,08 bar alla portata massima		
Peso	950 g		

CAMPI DI TARATURA

DN	Q max m³/h	MVS		KVS		Paletta N.	Taglio vedi
		Taratura m³/h H ₂ O	Taratura m³/h H ₂ O	Taratura m³/h H ₂ O	Taratura m³/h H ₂ O		
25	3,6	0,6 - 2	0,2 - 1	1	Tab.1		
32	6	0,8 - 2,8	0,25 - 1,4	1	-		
40	9	1,1 - 3,7	0,5 - 1,9	1+2	Tab.1		
50	15	2,2 - 5,7	0,9 - 3,6	1+2+3	Tab.1		
65	24	2,7 - 6,5	1,2 - 4,9	1+2+3	Tab.1		
80	36	4,3 - 10,7	2,1 - 7,4	1+2+3	-		
100	60	11,4 - 27,7	4,9 - 17,1	1+2+3	-		
		6,1 - 17,3	3,3 - 11,6	1+2+3+4	Tab.2		
150	120	35,9 - 81,7	13,6 - 47,6	1+2+3	-		
		12,3 - 30,6	6,1 - 21,4	1+2+3+4	Tab.2		
200	240	72,6 - 165,7	25,7 - 90,1	1+2+3	-		
		36,6 - 90,8	21,7 - 55,3	1+2+3+4	Tab.2		

Campi di taratura per montaggio orizzontale e flusso in diminuzione.

CARATTERISTICHE ELETTRICHE

Contatto	SPDT	Microinterruttore
Portata contatto	250V - 15A	
Custodia con pressacavo	ABS	PG 13,5
Grado di protezione	IP 65	

NOMENCLATURA E MATERIALI

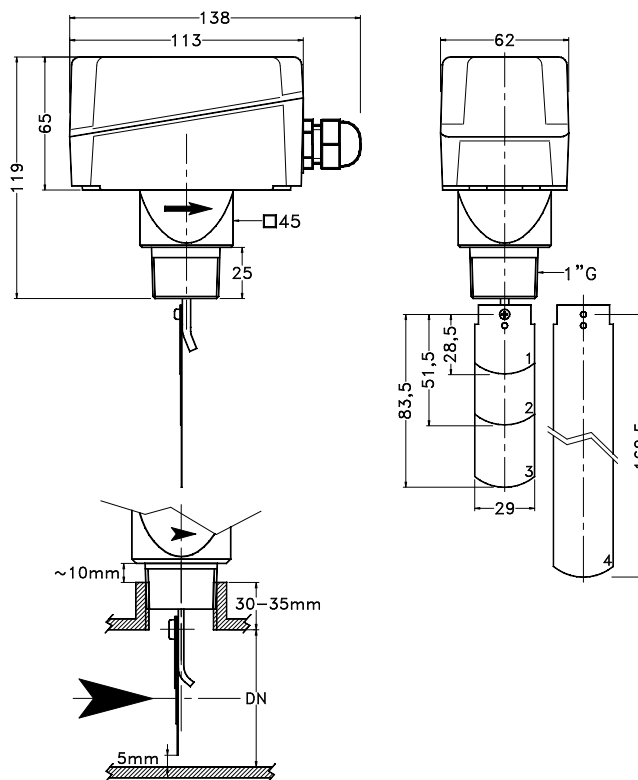
	CR - MVS	CR - KVS
Corpo	Ottone OT-58	Acciaio 1.4571
Paletta	Acciaio 1.4571	Acciaio 1.4571
Supporto paletta	Ottone OT-58	Acciaio 1.4571
Soffietto	Tombacco	Acciaio 1.4571

CE



DIMENSIONI

Tab. 1



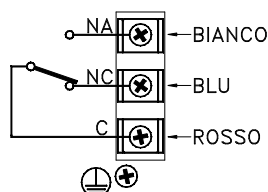
Controllare che la paletta non tocchi il fondo della tubazione.

CABLAGGIO E TARATURA

Tab. 2

Taratura del punto di intervento

Rimuovere il coperchio superiore e ruotare in senso orario la vite di taratura per aumentare la sensibilità.



- Paletta 1 DN25
- Paletta 2 DN50
- Paletta 3 DN80
- Paletta 4 DN100 tagliare a 92 mm
DN125 tagliare a 117 mm
DN150 tagliare a 143 mm
≥ DN175 paletta 4