

## CARATTERISTICHE GENERALI

Destinato al **controllo della portata di aria** in tubazioni o condotte per il monitoraggio della presenza di flusso. Di semplice installazione, meccanicamente robusto ed economico. La paletta subisce uno spostamento determinato dal flusso d'aria che la investe, lo spostamento è trasmesso magneticamente ad un microinterruttore. Il flussostato è dotato di 3 palette per tubazioni da DN25 a DN80, una quarta paletta è disponibile per diametri superiori a DN 100.

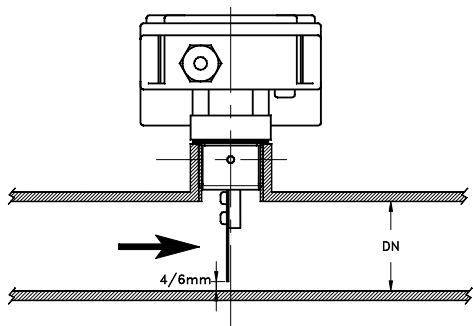
- **Taratura fissa per bassissima portata**
- Bassa perdita di carico
- Separazione ermetica tra parte meccanica e parte elettrica
- Testa elettrica asportabile e sostituibile
- N.1 microinterruttore SPDT 250V – 5A



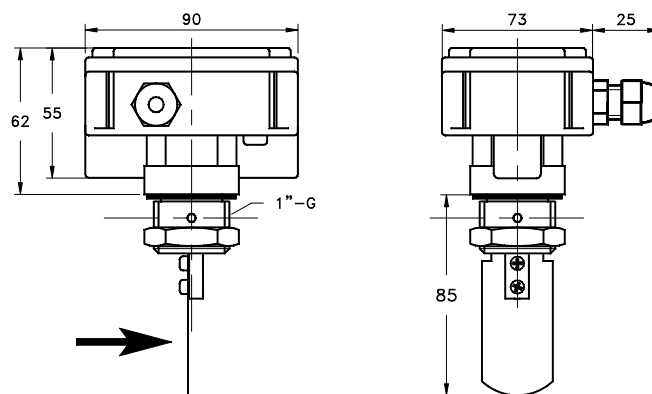
## CARATTERISTICHE TECNICHE

|                        |                                 |
|------------------------|---------------------------------|
| Taratura               | Segnalazione di presenza flusso |
| Temperatura del fluido | Max. 180°C                      |
| Pressione di lavoro    | Max. 15 bar                     |
| Peso                   | 0,9 Kg                          |

montaggio solo su tubazione/condotta orizzontale



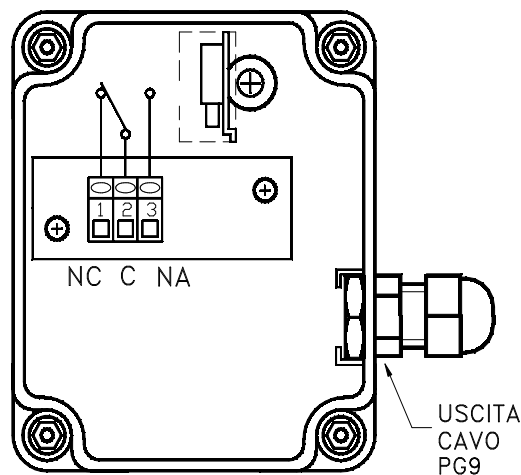
## DIMENSIONI



## CARATTERISTICHE ELETTRICHE

|                        |             |                   |
|------------------------|-------------|-------------------|
| Contatto               | SPDT        | Microinterruttore |
| Portata contatto       | 250V - 5A   |                   |
| Collegamento elettrico | Morsettiera | Pressacavo PG9    |
| Grado di protezione    | IP 65       |                   |

## CABLAGGIO



## NOMENCLATURA E MATERIALI

|                         | FPA – 025GO    | FPA – 025GS    |
|-------------------------|----------------|----------------|
| Corpo                   | Ottone         | Acciaio 1.4571 |
| Paletta                 | Acciaio 1.4571 | Acciaio 1.4571 |
| Supporto paletta        | Ottone OT-58   | Acciaio 1.4305 |
| Soffietto di protezione | PTFE           | PTFE           |
| Magnete                 | Alnico         | Alnico         |